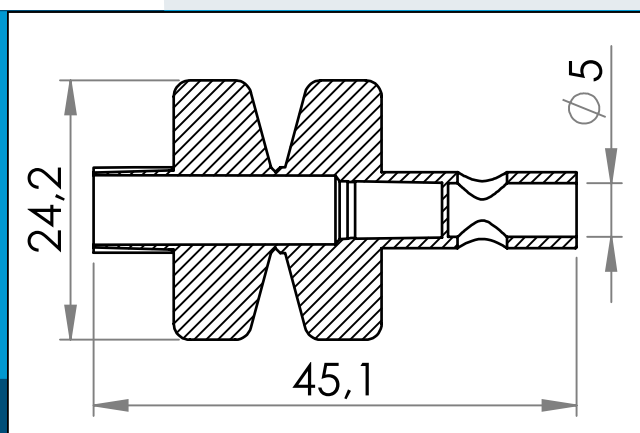




carmo
Your partner in plastic components

19-126 Connecteur

Connecteur soudable, généralement utilisé dans les systèmes de poches de sang.



Dimensions en mm

Connecteur soudable, généralement utilisé dans les systèmes de poches de sang.

Matière: PVC
Cond. standard: 1 x 4.300

Pour toute autre couleur ou matière, merci de nous consulter.



Carmo A/S, Højvangen 19, DK-3060 Espergærde, Denmark
T: +45 4912 2100, F: +45 4912 2199, E: denmark@carmo.dk
www.carmo.dk

Plus d'information <http://www.carmo.dk/fr/composants-medicaux/divers/19-126/>

Toutes les dimensions géométriques et des informations fonctionnelles sont indicatives. (Sauf si les tolérances sont spécifiées). Carmo est pas responsable des erreurs d'impression et de modifications techniques.

2022-06-30 22:56:41 UTC