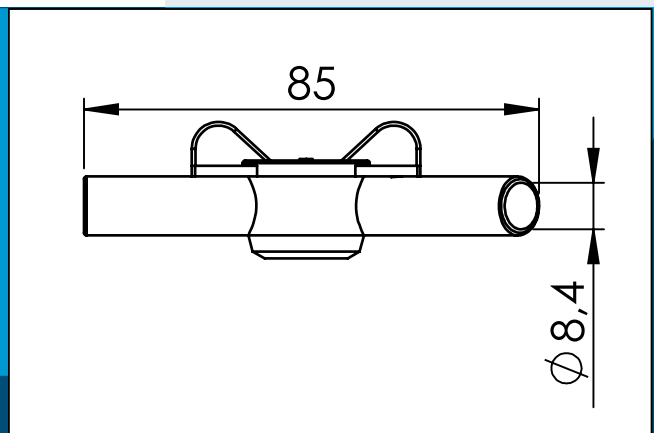




**carmo**  
Your partner in plastic components

## 09-855 Vanne de tour en PVC, grand

Grande valve de tour pour des sacs d'urine et des sacs médicaux



Dimensions en mm

Facile à ouvrir / fermer. Drains  $\frac{1}{4}$  US-gallon en 29 secondes / 1 litre en 31 secondes

Généralement utilisé pour les sacs médicaux et d'urine.

Matière: PVC+ABS  
Cond. standard: 1 x 1.500  
Produits conexes: 09-852

Pour toute autre couleur ou matière, merci de nous consulter.



Carmo A/S, Hoejvangen 19, DK-3060 Espergaerde, Denmark  
T: +45 4912 2100, F: +45 4912 2199, E: denmark@carmo.dk  
www.carmo.dk

Plus d'information <http://www.carmo.dk/fr/composants-medicaux/valves/valve-robinet/09-855/>

Toutes les dimensions géométriques et des informations fonctionnelles sont indicatives. (Sauf si les tolérances sont spécifiées). Carmo est pas responsable des erreurs d'impression et de modifications techniques.  
2022-06-30 22:22:12 UTC