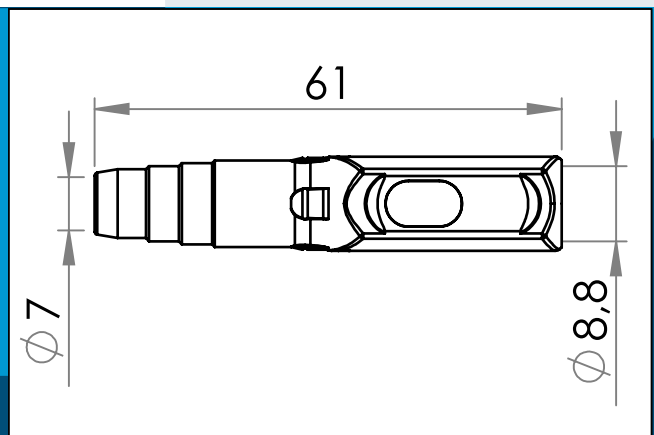




carmo
Your partner in plastic components

09-795 Connecteur de port d'échantillon sans aiguille pour tube de 9 mm, étagé

Connecteur de port d'échantillon sans aiguille avec étapes. Pour l'échantillonnage ininterrompu de fluide sans avoir besoin d'une aiguille. Re-joints après utilisation. Pour les tubes d'env. 9 mm OD



Dimensions en mm

Connecteur de prélèvement d'échantillon étagé pour tube avec env. 9 mm OD. Pour un échantillonnage ininterrompu de fluide. Permet l'échantillonnage **sans avoir besoin d'une aiguille**. **Re-joints après utilisation.** **Conçu pour permettre un nettoyage facile.** Moulé dans une couleur bleu clair pour permettre aux infirmières d'identifier la version sans aiguille de la version standard.

Il existe également une version avec un raccord cannelé plutôt qu'un raccord à gradins (09-792)

Matière: PVC+TPE
Cond. standard: 1 x 1.500
s'assemble: 09-545
Produits conenexes: 09-784, 09-785, 09-786, 09-794, 09-796

Pour toute autre couleur ou matière, merci de nous consulter.



Carmo A/S, Hoejvangen 19, DK-3060 Espergaerde, Denmark
T: +45 4912 2100, F: +45 4912 2199, E: denmark@carmo.dk
www.carmo.dk

Plus d'information <http://www.carmo.dk/fr/composants-medicaux/connecteur-a-opercule/09-795/>

Toutes les dimensions géométriques et des informations fonctionnelles sont indicatives. (Sauf si les tolérances sont spécifiées). Carmo est pas responsable des erreurs d'impression et de modifications techniques.

2021-09-24 03:44:37 UTC