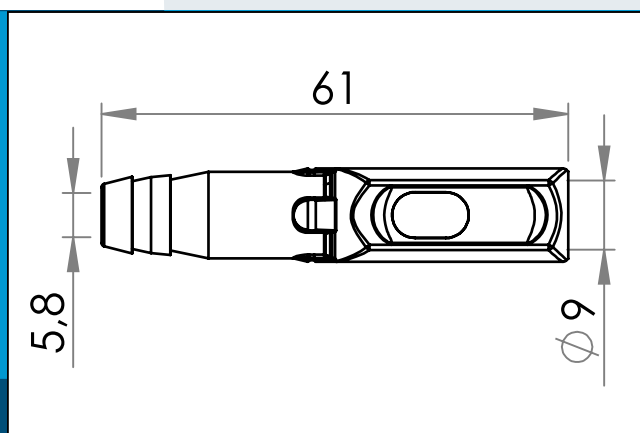




carmo
Your partner in plastic components

09-792 Connecteur de port d'échantillon sans aiguille pour tube de 9 mm, barbelé

Connecteur de port d'échantillon sans aiguille avec raccord cannelé. Pour l'échantillonnage ininterrompu de fluide sans avoir besoin d'une aiguille. Re-joints après utilisation. Pour les tubes d'env. 9 mm OD. Extrémité barbelée, optimisée pour des cathéte



Dimensions en mm

Connecteur de port d'échantillon barbelé pour tube avec env. 9 mm OD. Pour un échantillonnage ininterrompu de fluide. Permet l'échantillonnage sans avoir besoin d'une aiguille. Re-joints après utilisation. Conçu pour permettre un nettoyage facile. Moulé dans une couleur bleu clair pour permettre aux infirmières d'identifier la version sans aiguille de la version standard. Il existe également une version avec un raccord à gradins plutôt qu'un raccord cannelé (09-795)

Matière: PVC+TPE
Cond. standard: 1 x 1.500
s'assemble: 09-545
Produits conenexes: 09-785,09-786,09-794,09-795,09-796

Pour toute autre couleur ou matière, merci de nous consulter.



Carmo A/S, Hoejvangen 19, DK-3060 Espergaerde, Denmark
T: +45 4912 2100, F: +45 4912 2199, E: denmark@carmo.dk
www.carmo.dk

Plus d'information <http://www.carmo.dk/fr/composants-medicaux/connecteur-a-opercule/09-792/>

Toutes les dimensions géométriques et des informations fonctionnelles sont indicatives. (Sauf si les tolérances sont spécifiées). Carmo est pas responsable des erreurs d'impression et de modifications techniques.

2021-06-15 02:50:29 UTC