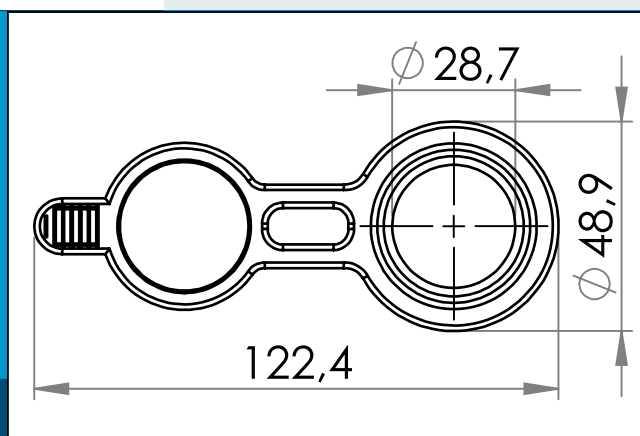


09-677 Port de remplissage / vidange en PVC, 28 mm

Robinet de remplissage et de vidange de 28 mm pour utilisation dans les poches médicales et de sang et les systèmes d'alimentation



Dimensions en mm

Robinet de remplissage / vidange soudable ultrasonique /HF pour sacs, ouverture Ø28 mm

Généralement utilisé pour les sacs médicaux et de sang.

Matière: PVC, PVC/PUR
Cond. standard: 1 x 700
Produits conexes: 09-675, 03-671

Pour toute autre couleur ou matière, merci de nous consulter.