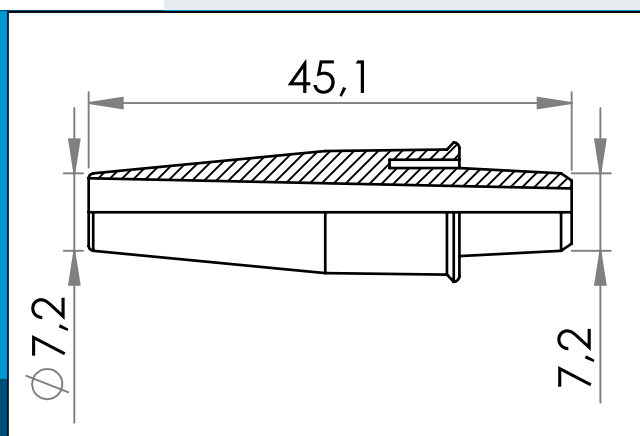




carmo
Your partner in plastic components

09-641 Connecteur, conique, moyen

Pour une utilisation avec une taille de tube d'entrée d'env. Ø7-8 mm ID, renforcement pour terminer l'extrémité du tube. Tube de sortie env. Ø9 - Ø12 mm ID



Dimensions en mm

Pour une utilisation avec une taille de tube d'entrée d'env. Ø7-8 mm ID, renforcement pour terminer l'extrémité du tube. Tube de sortie env. Ø9 - Ø12 mm ID

Généralement utilisé pour le tube médical dans les sacs d'urine et d'autres sacs médicaux.

Matière: PP
Cond. standard: 1 x 5.000
s'assemble: 09-538,09-542

Pour toute autre couleur ou matière, merci de nous consulter.



Carmo A/S, Højvangen 19, DK-3060 Espergærde, Denmark
T: +45 4912 2100, F: +45 4912 2199, E: denmark@carmo.dk
www.carmo.dk

Plus d'information <http://www.carmo.dk/fr/composants-medicaux/connecteur-tube/09-641/>

Toutes les dimensions géométriques et des informations fonctionnelles sont indicatives. (Sauf si les tolérances sont spécifiées). Carmo est pas responsable des erreurs d'impression et de modifications techniques.

2021-06-15 03:46:18 UTC