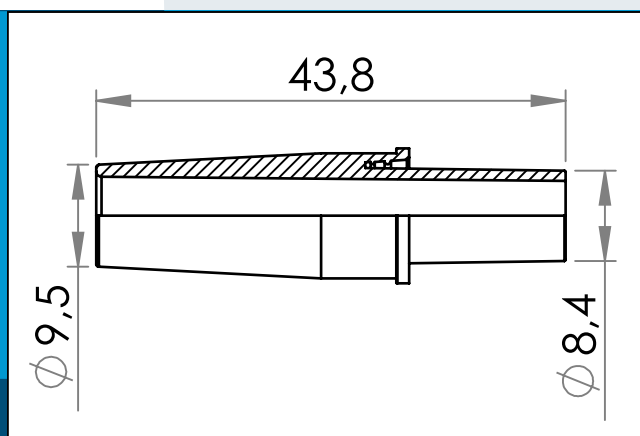




**carmo**  
Your partner in plastic components

## 09-637 Connecteur, conique, grand

Pour une utilisation avec une taille de tube d'entrée d'env. Ø6,3 mm (1/4") ID, renforcement pour terminer l'extrémité du tube Tube de sortie environ Ø9,5 - Ø11 mm ID



Dimensions en mm

Pour une utilisation avec une taille de tube d'entrée d'env. Ø6,3 mm (1/4") ID, renforcement pour terminer l'extrémité du tube Tube de sortie environ Ø9,5 - Ø11 mm ID

Généralement utilisé pour les sacs médicaux et d'urine.

Matière: PP, PVC  
Cond. standard: 1 x 3.000  
s'assemble: 09-542,09-538

Pour toute autre couleur ou matière, merci de nous consulter.



Carmo A/S, Hojvangen 19, DK-3060 Espergaerde, Denmark  
T: +45 4912 2100, F: +45 4912 2199, E: denmark@carmo.dk  
www.carmo.dk

Plus d'information <http://www.carmo.dk/fr/composants-medicaux/connecteur-tube/09-637/>

Toutes les dimensions géométriques et des informations fonctionnelles sont indicatives. (Sauf si les tolérances sont spécifiées). Carmo est pas responsable des erreurs d'impression et de modifications techniques.

2022-11-27 06:19:31 UTC