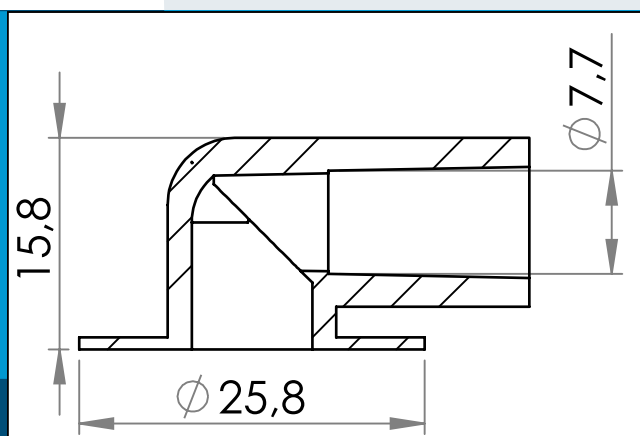




carmo
Your partner in plastic components

09-212 Raccord coudé médical 90° avec arrêt de tube. 8 mm

Connecteur de tube à angle droit soudable pour applications médicales et autres. Comprend un arrêt de tube interne



Dimensions en mm

Connecteur de tube à angle droit soudable pour applications médicales et autres. Comprend un arrêt de tube interne

Le matériau et la géométrie des raccords coudés sont optimisés pour la soudure Soudure HF/ultrasonique. Les durées de soudure de 1,5 à 2 secondes sont typiques, en fonction du générateur HF utilisé et de l'épaisseur du matériau utilisé.

Matière: PVC/PUR
Cond. standard: 1 x 4.000
Produits conexes: 09-002, 09-211, 09-229, 09-210

Pour toute autre couleur ou matière, merci de nous consulter.



Carmo A/S, Hoejvangen 19, DK-3060 Espergaerde, Denmark
T: +45 4912 2100, F: +45 4912 2199, E: denmark@carmo.dk
www.carmo.dk

Plus d'information <http://www.carmo.dk/fr/composants-medicaux/raccord-tube-coude/09-212/>

Toutes les dimensions géométriques et des informations fonctionnelles sont indicatives. (Sauf si les tolérances sont spécifiées). Carmo est pas responsable des erreurs d'impression et de modifications techniques.

2021-10-16 01:50:01 UTC