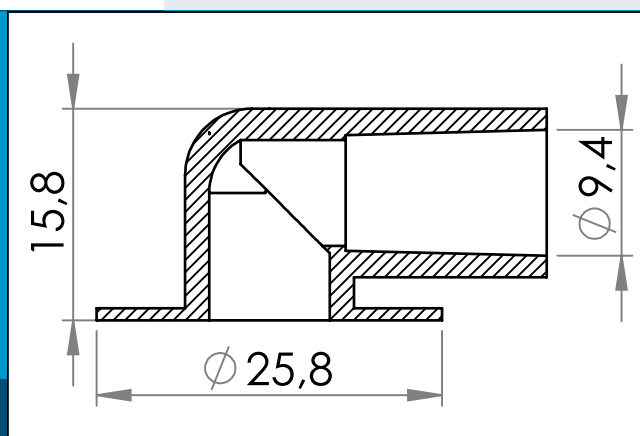


09-210 Raccord coudé médical 90° avec arrêt de tube

Connecteur de tube à angle droit soudable pour applications médicales et autres. Comprend un arrêt de tube interne



Dimensions en mm

Connecteur de tube à angle droit soudable pour applications médicales et autres. Comprend un arrêt de tube interne

Le matériau et la géométrie des raccords coudés sont optimisés pour la soudure Soudure HF/ultrasonique. Les durées de soudure de 1,5 à 2 secondes sont typiques, en fonction du générateur HF utilisé et de l'épaisseur du matériau utilisé.

Matière: PVC, PVC/PUR
Cond. standard: 1 x 4.000
Produits conexes: 09-002, 09-211, 09-229, 09-212

Pour toute autre couleur ou matière, merci de nous consulter.