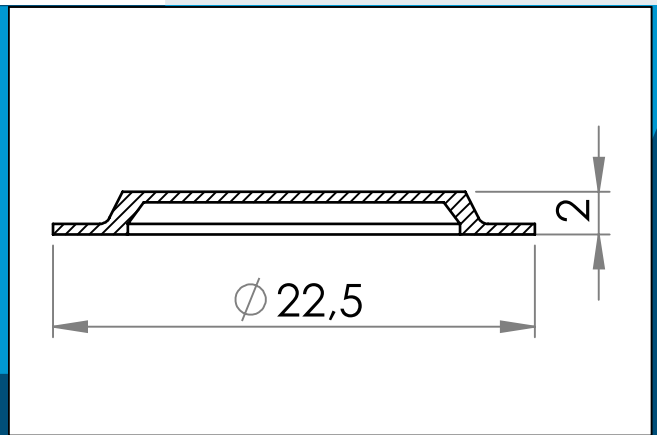




carmo
Your partner in plastic components

09-143 Œillet de reniflard PVC/PUR, 1/2"

Œillet de reniflard soudable pour sacs médicaux et Utilisation industriel.



Dimensions en mm

Œillet de reniflard soudable pour sacs médicaux et aussi Utilisation industriel. Bride \varnothing 22,5 mm \varnothing intérieure 16,0 mm. Produit en PVC soudable HF.

Le matériau et la géométrie de l'œillet de reniflard sont optimisés pour la soudure Soudure HF/ultrasonique. Les durées de soudure de 1,5 à 2 secondes sont typiques, en fonction du générateur HF utilisé et de l'épaisseur du matériau utilisé.

Matière: PVC, PVC/PUR
Cond. standard: 5 x 10.000

Pour toute autre couleur ou matière, merci de nous consulter.



Carmo A/S, Hojvangen 19, DK-3060 Espergaerde, Denmark
T: +45 4912 2100, F: +45 4912 2199, E: denmark@carmo.dk
www.carmo.dk

Plus d'information <http://www.carmo.dk/fr/composants-medicaux/divers/09-143/>

Toutes les dimensions géométriques et des informations fonctionnelles sont indicatives. (Sauf si les tolérances sont spécifiées). Carmo est pas responsable des erreurs d'impression et de modifications techniques.

2021-08-02 06:10:41 UTC