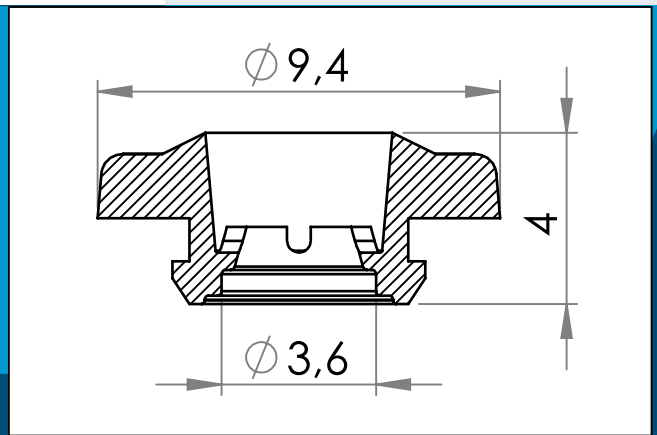




**carmo**  
Your partner in plastic components

## 09-132 Fixation de sécurité POM, femelle

Fixation à Utilisation unique pour les bracelets d'identification d'hôpital, etc. Partie femelle



Dimensions en mm

Fixation à Utilisation unique pour les bracelets d'identification d'hôpital, etc. Ne peut pas être réutilisé une fois que le bouton a été fermé. Partie féminine

Matière: POM  
Cond. standard: 4 x 25.000  
s'assemble: 09-032

Pour toute autre couleur ou matière, merci de nous consulter.



Carmo A/S, Hoejvangen 19, DK-3060 Espergaerde, Denmark  
T: +45 4912 2100, F: +45 4912 2199, E: denmark@carmo.dk  
www.carmo.dk

Plus d'information <http://www.carmo.dk/fr/composants-techniques/boutons/boutons-pression-securite/09-132/>

Toutes les dimensions géométriques et des informations fonctionnelles sont indicatives. (Sauf si les tolérances sont spécifiées). Carmo est pas responsable des erreurs d'impression et de modifications techniques.  
2024-05-27 00:46:40 UTC