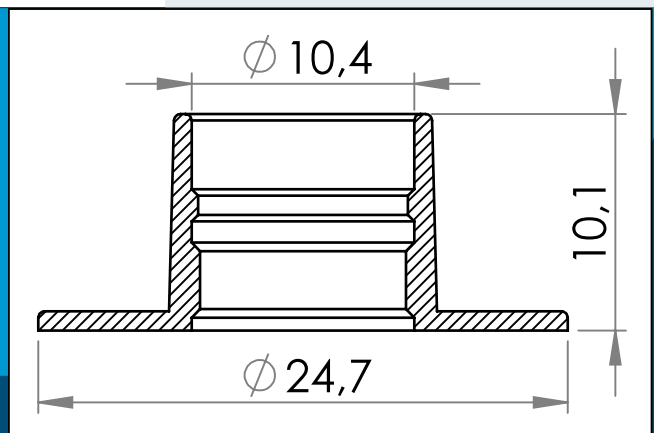




carmo
Your partner in plastic components

09-119 Brides de tuyauterie médicale

Bride droite, soudable et tubulaire pour applications médicales et autres. Destiné aux tubes de 10 mm



Dimensions en mm

Bride droite, soudable et tubulaire pour applications médicales et autres

Matière: PVC, PVC/PUR
Cond. standard: 4 x 2.000
Produits conexes: 09-219, 08-078, 09-143

Pour toute autre couleur ou matière, merci de nous consulter.



Carmo A/S, Hoejvangen 19, DK-3060 Espergaerde, Denmark
T: +45 4912 2100, F: +45 4912 2199, E: denmark@carmo.dk
www.carmo.dk

Plus d'information <http://www.carmo.dk/fr/composants-medicaux/bride-tuyauterie/09-119/>

Toutes les dimensions géométriques et des informations fonctionnelles sont indicatives. (Sauf si les tolérances sont spécifiées). Carmo est pas responsable des erreurs d'impression et de modifications techniques.

2021-06-21 07:51:06 UTC