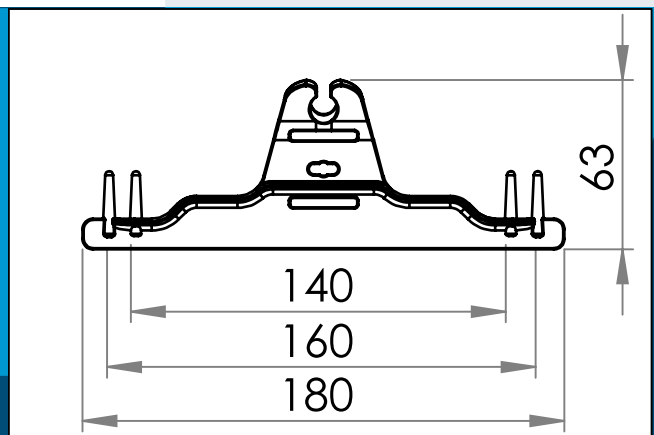
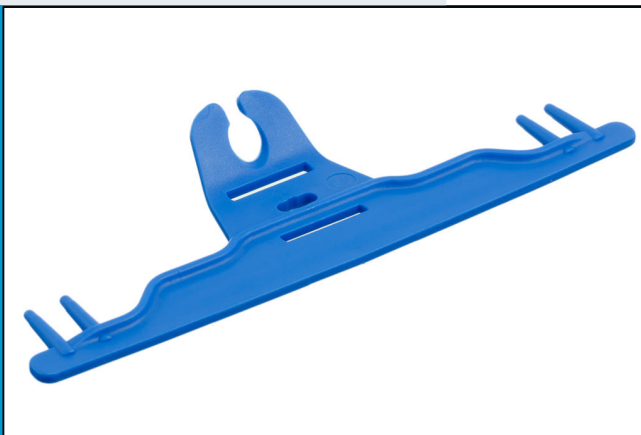




**carmo**  
Your partner in plastic components

## 09-114 Cintre pour trousse médicale - avec 2x2 barrettes (140/160/180 mm)

Cintre tête de lit / mural avec 2x2 goupilles Pour de nombreux types de sacs médicaux et d'urine



Dimensions en mm

Cintre tête de lit / mural avec goupilles Pour de nombreux types de sacs médicaux et d'urine. Les cintres CARMO sont livrés en deux parties et doivent être montés avant l'utilisation. Une barre sur laquelle la poche est placée et une bride que se place au dessus du cadre du lit. La barre est pourvue d'ouvertures pour mettre des bandes de Velcro au lieu de la bride.

Les cintres CARMO sont développés de façon à pouvoir utiliser une chambre goutte à goutte avec les cintres.

Les cintres CARMO sont disponibles en matière PP ou PA. Le PA doit être utilisé si les cintres doivent être stérilisés.

Matière: PA, PP  
Cond. standard: 1 x 500  
s'assemble: 09-112  
Produits conexes: 09-112

Pour toute autre couleur ou matière, merci de nous consulter.



Carmo A/S, Hoejvangen 19, DK-3060 Espergaerde, Denmark  
T: +45 4912 2100, F: +45 4912 2199, E: denmark@carmo.dk  
www.carmo.dk

Plus d'information <http://www.carmo.dk/fr/composants-medicaux/cintre-poche-urine/09-114/>

Toutes les dimensions géométriques et des informations fonctionnelles sont indicatives. (Sauf si les tolérances sont spécifiées). Carmo est pas responsable des erreurs d'impression et de modifications techniques.

2021-06-21 06:55:46 UTC