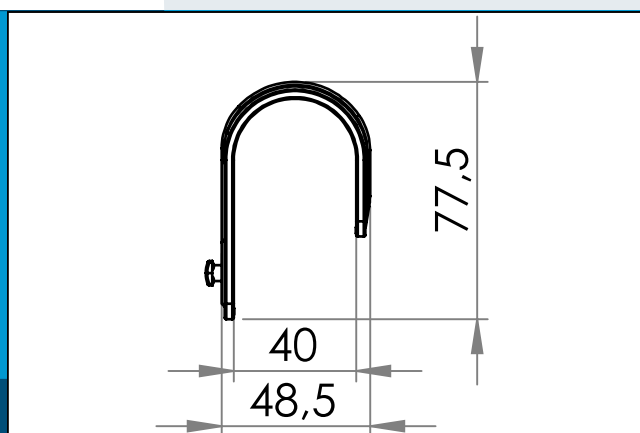




**carmo**  
Your partner in plastic components

## 09-112 Crochet pour trousse médicale.

Pour tête de lit / support mural. Pour de nombreux types de sacs médicaux et d'urine



Dimensions en mm

Pour tête de lit / support mural. Pour de nombreux types de sacs médicaux et d'urine

avant l'utilisation. Une barre sur laquelle la poche est placée et une bride que se place au dessus du cadre du lit. La barre est pourvue d'ouvertures pour mettre des bandes de Velcro au lieu de la bride.

Les cintres CARMO sont développés de façon à pouvoir utiliser une chambre goutte à goutte avec les cintres. La bride est développée de façon à pouvoir être utilisée comme collier de serrage, par exemple lorsqu'on enlève la poche pleine.

Les cintres CARMO sont disponibles en matière PP ou PA.  
Le PA doit être utilisé si les centres doivent être stérilisés.

Matière: PA, PP  
Cond. standard: 1 x 500  
s'assemble: 09-113,09-114  
Produits conexes: 09-115,09-110,09-113,09-114

Pour toute autre couleur ou matière, merci de nous consulter.



Carmo A/S, Hoejvangen 19, DK-3060 Espergaerde, Denmark  
T: +45 4912 2100, F: +45 4912 2199, E: denmark@carmo.dk  
www.carmo.dk

Plus d'information <http://www.carmo.dk/fr/composants-medicaux/cintre-poche-urine/09-112/>

Toutes les dimensions géométriques et des informations fonctionnelles sont indicatives. (Sauf si les tolérances sont spécifiées). Carmo est pas responsable des erreurs d'impression et de modifications techniques.  
2024-07-21 22:38:57 UTC