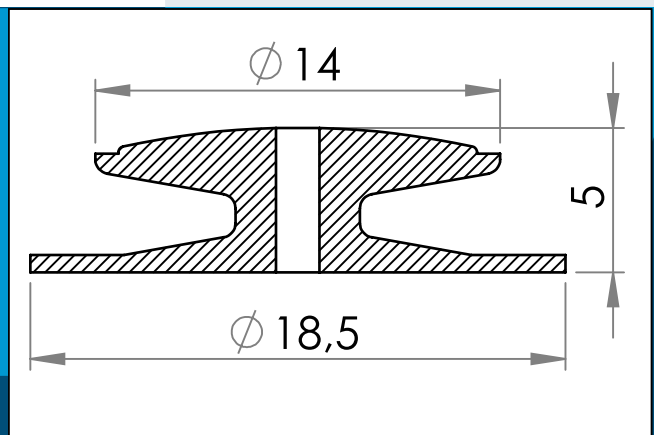




carmo
Your partner in plastic components

09-099 Bouton en PVC 13,9 mm

Bouton soudable HF/ultrasonique



Dimensions en mm

Bouton soudable HF/ultrasonique.

Le matériau et la géométrie du bouton en PVC sont optimisés pour la soudure haute fréquence. Les temps de soudure de 1,5 à 2 secondes sont typiques, en fonction du générateur HF utilisé et de l'épaisseur du matériau utilisé.

Matière: PVC
Cond. standard: 1 x 25.000
Produits conexes: 01-055, 01-112

Pour toute autre couleur ou matière, merci de nous consulter.



Carmo A/S, Hoejvangen 19, DK-3060 Espergaerde, Denmark
T: +45 4912 2100, F: +45 4912 2199, E: denmark@carmo.dk
www.carmo.dk

Plus d'information <http://www.carmo.dk/fr/composants-techniques/boutons/bouton-plastique/09-099/>

Toutes les dimensions géométriques et des informations fonctionnelles sont indicatives. (Sauf si les tolérances sont spécifiées). Carmo est pas responsable des erreurs d'impression et de modifications techniques.
2022-10-06 20:24:45 UTC