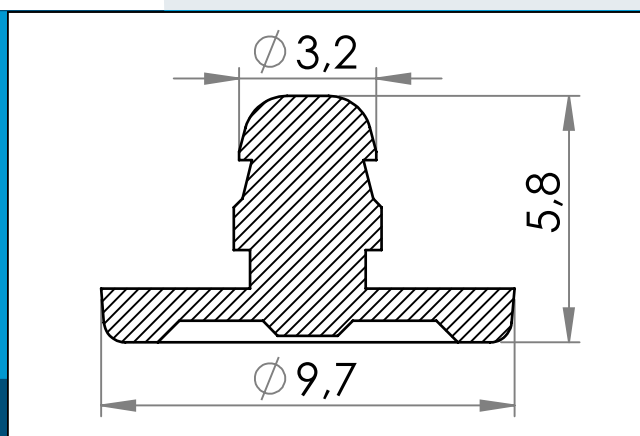


09-032 Boutons à pression POM mâle de sécurité

Fixation à Utilisation unique pour bracelets d'identification d'hôpital, etc.



Dimensions en mm

Fixation à Utilisation unique pour les bracelets d'identification d'hôpital, etc. Ne peut pas être réutilisé. Partie masculine

Matière: POM
Cond. standard: 4 x 25.000
s'assemble: 09-132

Pour toute autre couleur ou matière, merci de nous consulter.