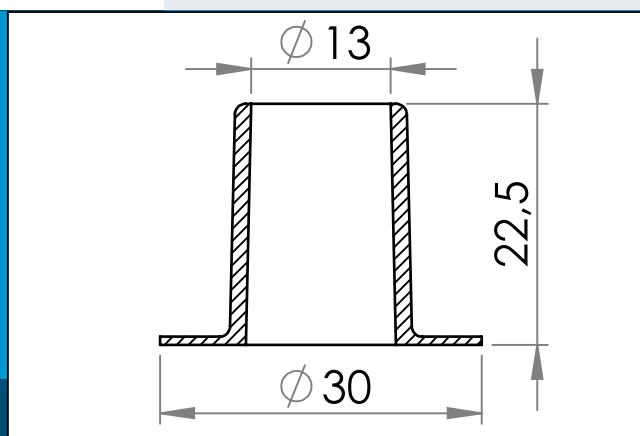


## 08-078 Bride de tuyauterie soudable pour tube de 13 mm

Bride de tube soudable pour relier les tubes à la feuille, aux sacs, aux récipients, etc. 13 mm



Dimensions en mm

Bride de tube soudable pour relier les tubes à la feuille, aux sacs, aux récipients, etc. 13 mm

Le matériau et la géométrie de la bride de tubage sont optimisés pour la soudure haute fréquence et ultrasonique. Les temps de soudure de 1,5 à 2 secondes sont typiques, en fonction du générateur HF utilisé et de l'épaisseur du matériau utilisé.

Matière: PVC  
Cond. standard: 1 x 3.000  
Produits conenexes: 09-119, 09-219, 09-143

Pour toute autre couleur ou matière, merci de nous consulter.