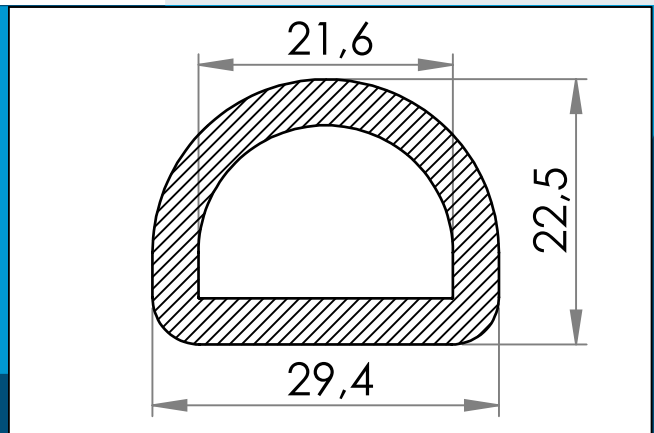




carmo
Your partner in plastic components

06-832 Anneau en D en nylon, 22 mm

Anneau en D en nylon de 22 mm à utiliser comme anneau de fixation, fixation de sangle, etc.



Dimensions en mm

Anneau en D en nylon de 22 mm à utiliser comme anneau de fixation, fixation de sangle, etc.

Matière: PA
Cond. standard: 4 x 3.000
Produits conexes: 06-811, 06-821, 06-822, 06-831, 06-833

Pour toute autre couleur ou matière, merci de nous consulter.



Carmo A/S, Hoejvangen 19, DK-3060 Espergaerde, Denmark
T: +45 4912 2100, F: +45 4912 2199, E: denmark@carmo.dk
www.carmo.dk

Plus d'information <http://www.carmo.dk/fr/composants-techniques/divers/anneaux-nylon/06-832/>

Toutes les dimensions géométriques et des informations fonctionnelles sont indicatives. (Sauf si les tolérances sont spécifiées). Carmo est pas responsable des erreurs d'impression et de modifications techniques.

2022-09-29 19:57:19 UTC