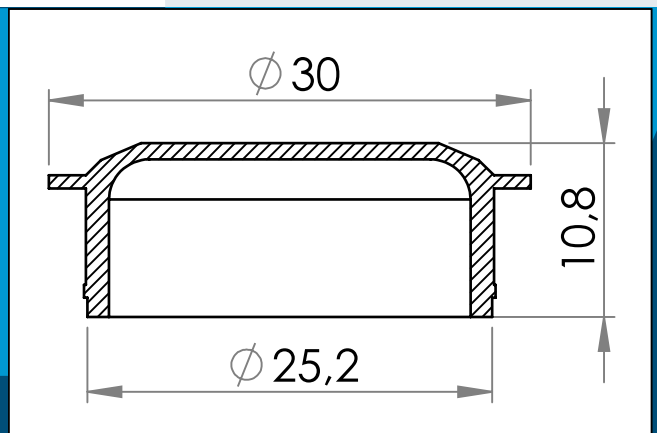


06-216 Capuchon PEHD pour hauban 06-215

Capuchon pour couvrir les trous d'installation des boulons. Ajustement de presse sécurisé.



Dimensions en mm

Capuchon pour couvrir les trous d'installation des boulons. Ajustement de presse sécurisé.

Matière: PEHD
Cond. standard: 4 x 1.400
s'assemble: 06-215

Pour toute autre couleur ou matière, merci de nous consulter.