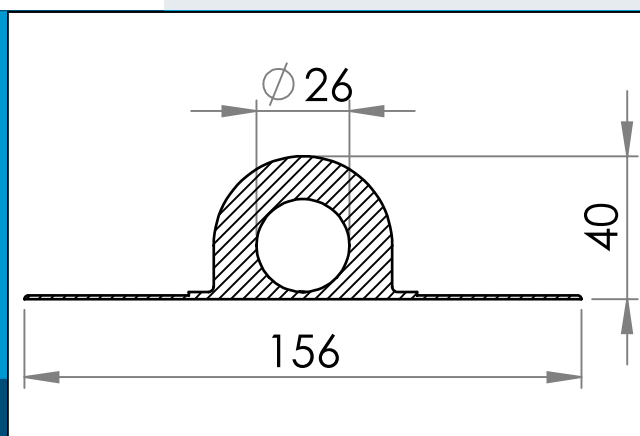




**carmo**  
Your partner in plastic components

## 05-684 Passe rame PVC, solide

Passe rame en plastique pour une utilisation sur des structures gonflables, des canots pneumatiques, des bateaux, etc. HF Weldable



Passe rame pour une utilisation sur les structures gonflables, les canots pneumatiques, les bateaux, etc. Peut être soudé HF aux matériaux en PVC.

Matière: PVC  
Cond. standard: 1 x 225  
Produits conexes: 05-686

Pour toute autre couleur ou matière, merci de nous consulter.



Carmo A/S, Hoejvangen 19, DK-3060 Espergaerde, Denmark  
T: +45 4912 2100, F: +45 4912 2199, E: denmark@carmo.dk  
www.carmo.dk

Plus d'information <http://www.carmo.dk/fr/composants-techniques/fixation/poignees/05-684/>

Toutes les dimensions géométriques et des informations fonctionnelles sont indicatives. (Sauf si les tolérances sont spécifiées). Carmo est pas responsable des erreurs d'impression et de modifications techniques.

2022-09-29 20:08:25 UTC