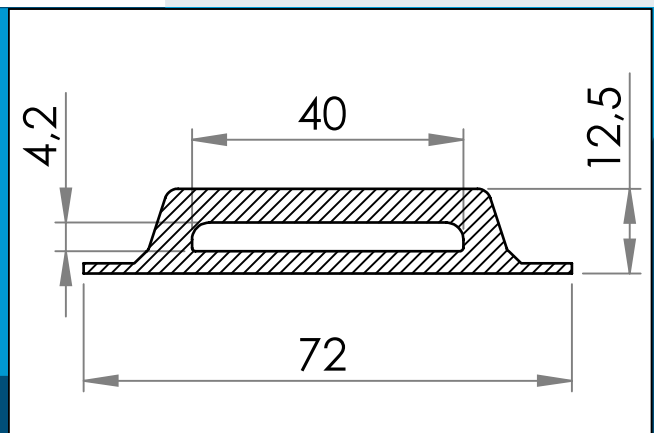




carmo
Your partner in plastic components

05-442 Pontet en plastique renforcé pour sangle, 40/4 mm

Pontet en plastique soudé haute fréquence / radiofréquence (HF/RF) renforcé convenant à la sangle de 1½" (38 mm).



Dimensions en mm

Pontet en plastique soudable HW approprié pour 1½" (38 mm). Renforcé pour supporter une plus grande charge. La sangle peut être passée ou bouclée. La double couche de sangle standard peut être accommodée.

Matière: PVC, PVC/PUR
Cond. standard: 1 x 1.000
Produits conexes: 05-441

Pour toute autre couleur ou matière, merci de nous consulter.



Carmo A/S, Hoejvangen 19, DK-3060 Espergaerde, Denmark
T: +45 4912 2100, F: +45 4912 2199, E: denmark@carmo.dk
www.carmo.dk

Plus d'information <http://www.carmo.dk/fr/composants-techniques/fixation/pontets/05-442/>

Toutes les dimensions géométriques et des informations fonctionnelles sont indicatives. (Sauf si les tolérances sont spécifiées). Carmo est pas responsable des erreurs d'impression et de modifications techniques.

2022-09-29 20:06:59 UTC