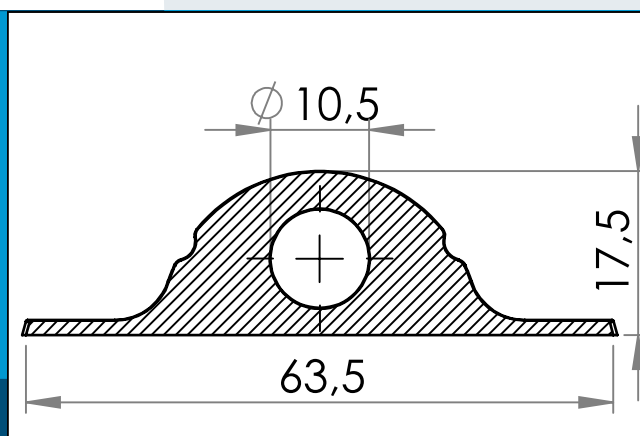


05-247 Support de ligne en plastique, 11/64 mm

Support soudable HF. Pour cordes, fils ou cordes de choc jusqu'à 11 mm. Base ronde de 65 mm



Dimensions en mm

Largement utilisé avec la corde ou la ligne sur des produits gonflables, équipement de jeu, jouets flottants, cintres pour les chaussettes de ventilation. Pour cordes, fils ou cordes de choc jusqu'à 11 mm. Base ronde de 65 mm.

Spécifications techniques: PVC PY28 (haute résistance à la traction, dureté 96 shore A)

PVC PG47 (dureté 80 shore A)

PVC PG57 (dureté 75 shore A, bien adapté aux basses températures) PVC/PUR PD74 (la formulation unique de Carmo donne une excellente adhérence aux matériaux à base de PUR)

Matière: PVC, PVC/PUR
Cond. standard: 1 x 1.200
Produits conexes: 05-147, 05-148, 05-248

Pour toute autre couleur ou matière, merci de nous consulter.