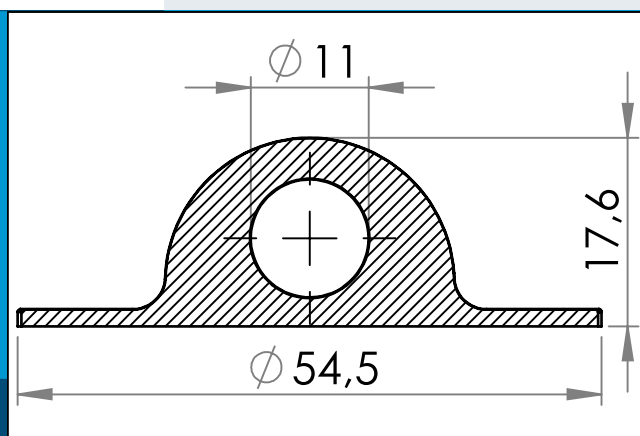


05-246 Point de fixation en PVC, 11/55 mm

Support soudable HF. Pour cordes, fils ou cordes de choc jusqu'à 11 mm. Base ronde de 56 mm



Largement utilisé avec la corde ou la ligne sur des produits gonflables, équipement de jeu, jouets flottants, cintres pour les chaussettes de ventilation. Pour cordes, fils ou cordes de choc jusqu'à 11 mm. Base ronde de 56 mm

La haute fréquence est soudée ou collée et est généralement utilisée pour ancrer, tendre ou connecter des constructions gonflables.

Disponible en plusieurs couleurs. Peut être conçu sur mesure dans d'autres matériaux pour des usages ou des environnements spécifiques.

Matière: PVC
Cond. standard: 1 x 1.600
Produits conexes: 05-147, 05-148, 05-248

Pour toute autre couleur ou matière, merci de nous consulter.