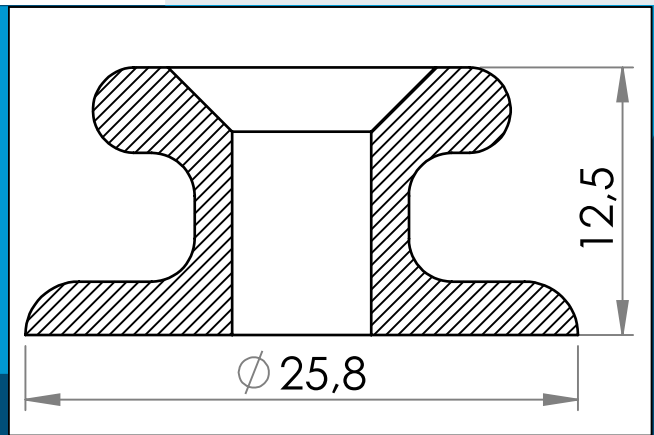




carmo
Your partner in plastic components

05-201 Point d'ancrage PEHD pour sangle d'échelle

Un point de fixation polyvalent pour cordes, cordes de choc, sangles, etc. pour fixer des bâches, bannières, couvertures de remorques.



Dimensions en mm

Un point de fixation polyvalent pour cordes, cordes de choc, sangles, etc. pour fixer des bâches, bannières, couvertures de remorques. Convient pour une utilisation avec des sangles d'échelle, des cordes de choc et une corde jusqu'à Ø 6 mm. Peut être fixé par des vis à tête fraisée, des boulons ou des rivets.

Polyéthylène de haute densité. Résistant aux intempéries et aux produits chimiques.

Matière: PEHD
Cond. standard: 2 x 2.500

Pour toute autre couleur ou matière, merci de nous consulter.



Carmo A/S, Hoejvangen 19, DK-3060 Espergaerde, Denmark
T: +45 4912 2100, F: +45 4912 2199, E: denmark@carmo.dk
www.carmo.dk

Plus d'information <http://www.carmo.dk/fr/composants-techniques/fixation/poignees/05-201/>

Toutes les dimensions géométriques et des informations fonctionnelles sont indicatives. (Sauf si les tolérances sont spécifiées). Carmo est pas responsable des erreurs d'impression et de modifications techniques.

2022-09-29 19:50:42 UTC