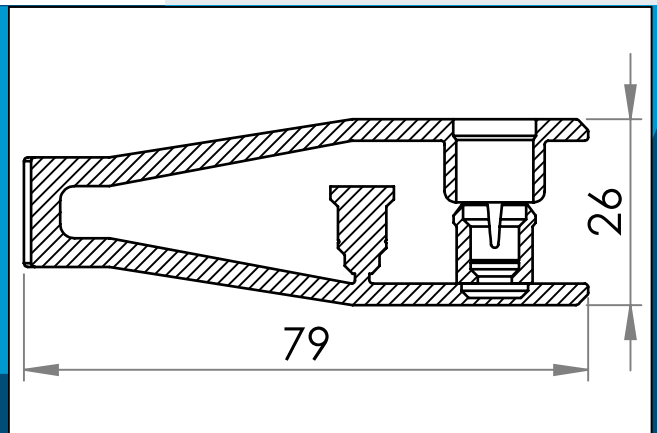




**carmo**  
Your partner in plastic components

## 05-200 Attache "Car-Lo" a clipser avec bouchon

Pince pour attacher des bannières, des bâches etc.



Dimensions en mm

Un dispositif qui renforce, étend et permet la rotation pour tous les types de passe-fils et les trous dans les matériaux mous et durs. Empêche la déformation possible sous des charges extrêmes, par ex. en tirant des bâches lourdes.

Il peut être employé avec la corde, la ligne, le cordon de choc, les courroies d'échelle, même les carabiniers. Peut également être employé comme cintre.

[Regardez notre vidéo sur Car-Lo](#)

Polyéthylène haute densité (PEHD): haute résistance, résistant aux intempéries et aux produits chimiques.

Matière: PEHD  
Cond. standard: 1 x 1.800  
s'assemble: 04-277, 04-278  
Produits conexes: 05-201, 04-278, 05-201

Pour toute autre couleur ou matière, merci de nous consulter.



Carmo A/S, Hojevvangen 19, DK-3060 Espergaerde, Denmark  
T: +45 4912 2100, F: +45 4912 2199, E: [denmark@carmo.dk](mailto:denmark@carmo.dk)  
[www.carmo.dk](http://www.carmo.dk)

Plus d'information <http://www.carmo.dk/fr/composants-techniques/fixation/poignees/05-200/>

Toutes les dimensions géométriques et des informations fonctionnelles sont indicatives. (Sauf si les tolérances sont spécifiées). Carmo est pas responsable des erreurs d'impression et de modifications techniques.

2022-09-29 20:05:33 UTC