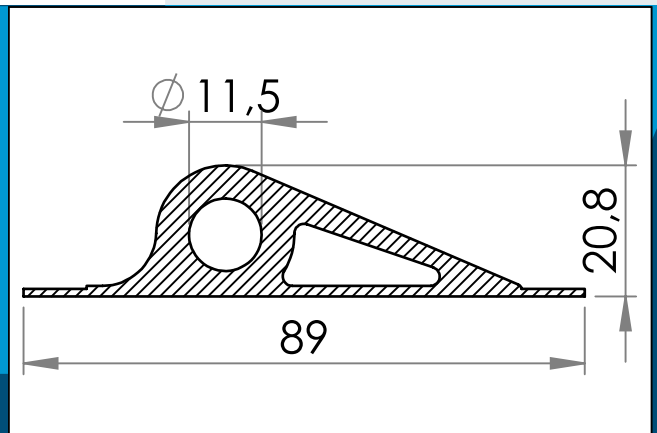




**carmo**  
Your partner in plastic components

## 05-148 Point d'attache en PVC w. base rectangulaire, 12/90 mm

Support de ligne en PVC soudable à haute fréquence, avec une base rectangulaire. Peut être utilisé avec une corde ou un cordon de choc de 11 mm de diamètre maximum.



Dimensions en mm

Support de ligne en PVC soudable à haute fréquence, avec une base rectangulaire. Peut être utilisé avec une corde ou un cordon de choc de 11 mm de diamètre. Convient pour une utilisation à basse température et stabilisé aux UV.

PVC, dureté nominale 51 Shore D. Convient pour une utilisation à basse température et stabilisé aux UV.

Matière: PVC  
Cond. standard: 1 x 800  
Produits conexes: 05-146, 05-246, 05-247, 05-248

Pour toute autre couleur ou matière, merci de nous consulter.



Carmo A/S, Hoejvangen 19, DK-3060 Espergaerde, Denmark  
T: +45 4912 2100, F: +45 4912 2199, E: denmark@carmo.dk  
www.carmo.dk

Plus d'information <http://www.carmo.dk/fr/composants-techniques/fixation/point-ancrage/05-148/>

Toutes les dimensions géométriques et des informations fonctionnelles sont indicatives. (Sauf si les tolérances sont spécifiées). Carmo est pas responsable des erreurs d'impression et de modifications techniques.

2024-06-15 11:55:01 UTC