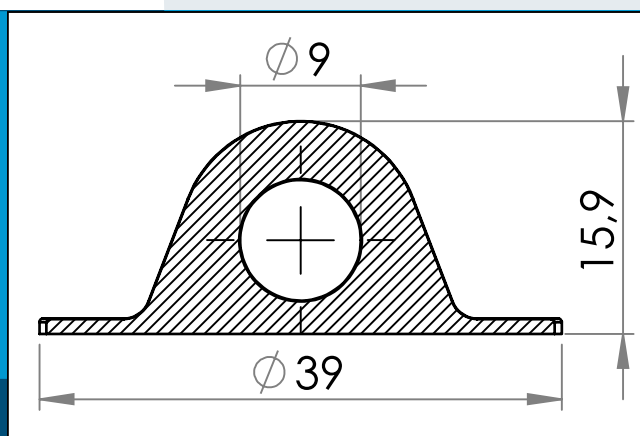




carmo
Your partner in plastic components

05-146 Point d'attache en plastique, 9/39 mm.

Support de ligne soudable HF avec une base ronde de 39 mm, adapté pour corde / ligne jusqu'à Ø9 mm



Dimensions en mm

Largement utilisé avec la corde ou la ligne sur des produits gonflables, équipement de jeu, jouets flottants, cintres pour les chaussettes de ventilation. Généralement utilisé pour attacher des cordes, des câbles ou des haubans. Pour cordes, fils ou cordes de choc jusqu'à 9 mm.

Spécifications techniques: PVC PY28 (haute résistance à la traction, dureté 96 shore A)

PVC PG47 (dureté 80 shore A)

PVC PG57 (dureté 75 shore A, bien adapté aux basses températures) PVC/PUR PD74 (la formulation unique de Carmo donne une excellente adhérence aux matériaux à base de PUR)

Matière: PVC, PVC/PUR
Cond. standard: 1 x 3.000
Produits conexes: 05-147, 05-148, 05-248

Pour toute autre couleur ou matière, merci de nous consulter.



Carmo A/S, Hoejvangen 19, DK-3060 Espergaerde, Denmark
T: +45 4912 2100, F: +45 4912 2199, E: denmark@carmo.dk
www.carmo.dk

Plus d'information <http://www.carmo.dk/fr/composants-techniques/fixation/point-ancrage/05-146/>

Toutes les dimensions géométriques et des informations fonctionnelles sont indicatives. (Sauf si les tolérances sont spécifiées). Carmo est pas responsable des erreurs d'impression et de modifications techniques.

2022-09-29 19:56:22 UTC