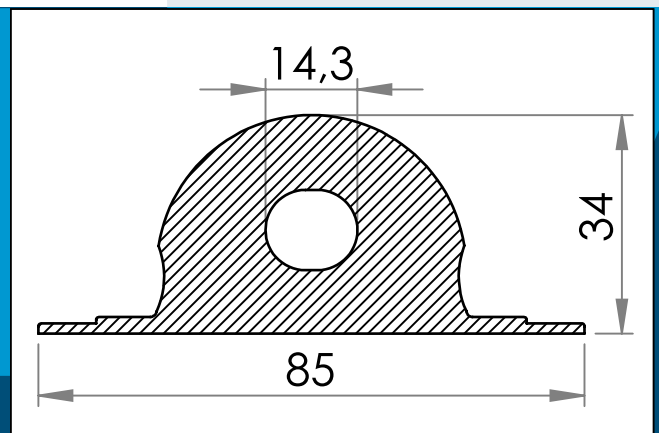




carmo
Your partner in plastic components

05-046 Support de taquet / ligne renforcé en PVC résistant / ligne, résistant

Support de taquet / ligne robuste avec trou ovale. HF soudable aux feuilles et feuilles de PVC.



Dimensions en mm

Support de taquet / ligne robuste avec trou ovale, à utiliser seul ou avec œillet ovale 04-206

Matière: PVC
Cond. standard: 1 x 600
s'assemble: 04-206
Produits conexes: 05-446, 05-646,

Pour toute autre couleur ou matière, merci de nous consulter.



Carmo A/S, Hoejvangen 19, DK-3060 Espergaerde, Denmark
T: +45 4912 2100, F: +45 4912 2199, E: denmark@carmo.dk
www.carmo.dk

Plus d'information <http://www.carmo.dk/fr/composants-techniques/fixation/pontets/05-046/>

Toutes les dimensions géométriques et des informations fonctionnelles sont indicatives. (Sauf si les tolérances sont spécifiées). Carmo est pas responsable des erreurs d'impression et de modifications techniques.

2022-10-01 08:19:14 UTC