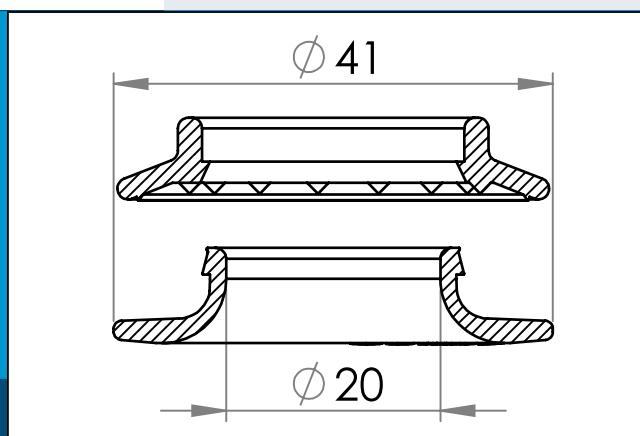


04-523 Œillet de ventilation / buse d'air, Ø20 mm, Set

Buses d'air à profil bas pour les chaussettes de ventilation. Géométrie optimisée du trou pour un faible bruit.



Dimensions en mm

Buses d'air à profil bas pour les chaussettes de ventilation. Géométrie optimisée du trou pour un faible bruit. Fait de polypropylène à haute résistance aux chocs. Plage de température -20°C à +60°C. Convient pour les matériaux jusqu'à 1 mm d'épaisseur

Aussi disponible en polycarbonate hautement transparent.

Matière: PP+PP
Cond. standard: 4 x 500
Produits conexes: 04-522, 04-512

Pour toute autre couleur ou matière, merci de nous consulter.