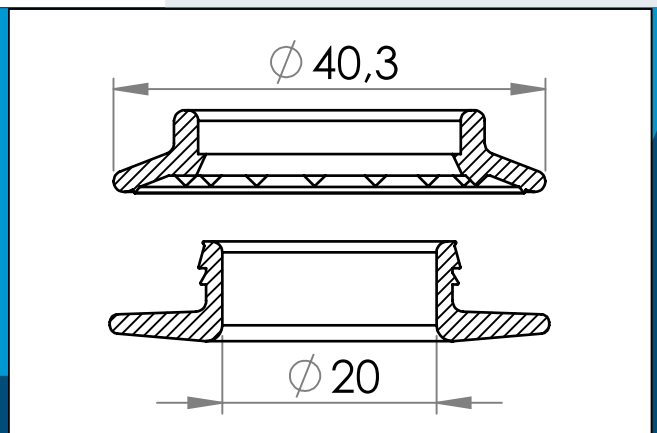




carmo
Your partner in plastic components

04-522 Œillets clip, Ø 20 mm

Œillets clip en plastique pour le renforcement des trous de 20 mm dans les textiles, les auvents, les bâches, les banderoles, etc. Peut être inséré manuellement.



Dimensions en mm

Renforts de trou pour des matériaux tels que des textiles, des auvents, des bâches, des bannières. Peut être monté manuellement sans outils spéciaux. Fait de polypropylène à haute résistance aux chocs. Gamme de température -20°C to +60°C.

Les œillets à clipser/de blocage offrent la simplicité et la rapidité des œillets métalliques ET peuvent être assortis et facilement recyclables.

Matière: PP+PP
Cond. standard: 1 x 2.000
Produits conexes: 04-523, 04-512

Pour toute autre couleur ou matière, merci de nous consulter.



Carmo A/S, Hojvangen 19, DK-3060 Espergaerde, Denmark
T: +45 4912 2100, F: +45 4912 2199, E: denmark@carmo.dk
www.carmo.dk

Plus d'information <http://www.carmo.dk/fr/composants-techniques/oeillets-plastique/oeillets-bache/04-522/>

Toutes les dimensions géométriques et des informations fonctionnelles sont indicatives. (Sauf si les tolérances sont spécifiées). Carmo est pas responsable des erreurs d'impression et de modifications techniques.

2022-09-29 21:42:27 UTC