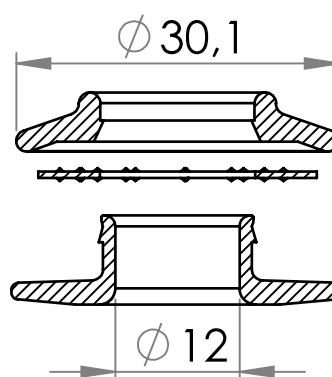


04-512 Œillets clip, Ø 12 mm

Œillets clip en plastique pour renforcer les trous de 12 mm dans les textiles, les auvents, les bâches, les banderoles, etc. Peut être inséré manuellement.



Dimensions en mm

Œillets clip à encliqueter pour renforcer les trous de matériaux tels que les textiles, les auvents, les bâches, les banderoles. Peut être inséré manuellement ou en utilisant notre outil de clip 07-512. La rondelle 04-510 est nécessaire pour les matériaux minces.

Les œillets à clipser / encliqueter offrent la simplicité et la rapidité des œillets en métal ET peuvent être assortis aux couleurs et facilement recyclables.

Polypropylène haute résistance aux chocs PP, plage de température de -20° à + 60° C, résistant aux intempéries.

Convient pour recyclage total de systèmes de bannière. Approprié aux matériaux jusqu'à l'épaisseur de 1,4 millimètres.

Il est possible de commander des variantes de couleur spécifiques au client. Veuillez [contacter le service commercial](#) et connaître les possibilités.

Matière: PP+PP
Cond. standard: 4 x 1.000
s'assemble: 04-510, 07-512

Pour toute autre couleur ou matière, merci de nous consulter.