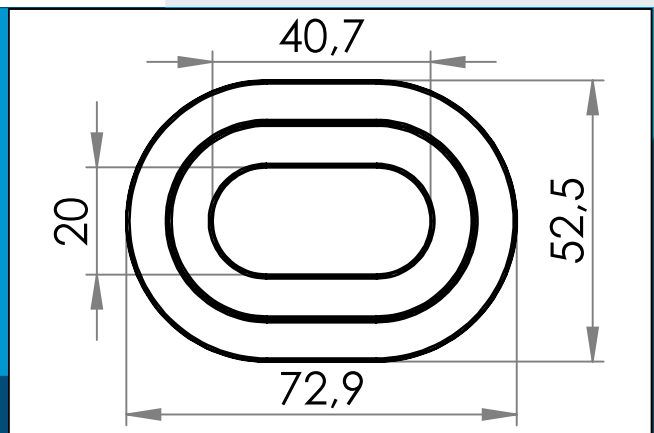




carmo
Your partner in plastic components

04-403 Œillet en plastique ovale, 20/40 mm

Œillet ovale en PVC avec épaulements carrés pour la soudure HF/RF sur des bannières, des bâches, des enveloppes de bâtiment, etc. Trou de 20 x 40 mm. Spécialement développé pour les tendeurs TIR en plastique et en métal.



Dimensions en mm

Œillet PVC/PUR ovale avec épaulements carrés et trou allongé de 20 x 40 mm. Habituellement utilisé pour les renforcements de trous dans les banderoles, bâches, enveloppes de bâtiment, etc.

Les œillets en PVC soudés HF fusionneront avec la feuille et résulteront en un joint significativement plus résistant et capable de supporter des forces de traction significativement supérieures à celles des œillets métalliques. Cela est particulièrement vrai lorsque vous travaillez dans des matériaux en maille.

Les œillets en PVC ne se déchirent pas et ne rouillent pas et ne tachent pas le matériau. Ils peuvent être assortis au tissu et faciliteront grandement le recyclage des bannières PVC et vinyle.

Spécialement développé pour les tendeurs TIR en plastique et en métal. Une solution durable et orientée vers la production pour les systèmes de fixation de camions et de remorques. Un kit de poinçonnage / soudure pour soudure à haute fréquence est disponible, il peut être utilisé directement sous la barre d'un soudeur à barres.

Matière: PVC
Cond. standard: 1 x 2.000
Produits conexes: 04-134, 04-204, 04-205, 04-206

Pour toute autre couleur ou matière, merci de nous consulter.



Carmo A/S, Hojvangen 19, DK-3060 Espergaerde, Denmark
T: +45 4912 2100, F: +45 4912 2199, E: denmark@carmo.dk
www.carmo.dk

Plus d'information <http://www.carmo.dk/fr/composants-techniques/oeillets-plastique/oeillets-pvc-ovale/04-403/>

Toutes les dimensions géométriques et des informations fonctionnelles sont indicatives. (Sauf si les tolérances sont spécifiées). Carmo est pas responsable des erreurs d'impression et de modifications techniques.

2022-10-01 07:35:38 UTC