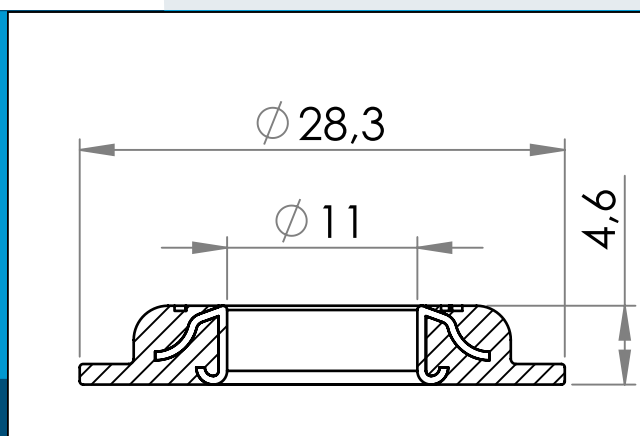




carmo
Your partner in plastic components

04-283 Œillet avec insert métal

Un œillet qui résiste dans le temps aux applications extrêmes et aux fortes tractions. Cet insert métal est directement moulé dans l'œillet plastique, il offre ainsi une meilleure résistance et une durabilité sans égal.



Dimensions en mm

Cet œillet avec insert métal se soude par haute fréquence en une seule opération. Grâce à cette innovation il n'est plus nécessaire d'insérer manuellement, au cours d'une seconde intervention, un insert métal à l'intérieur de l'œillet plastique traditionnel.

Le brevet Carmo garantit le moulage de l'insert métal dans l'œillet plastique qui fusionnent lors de la production. Cette nouvelle technologie offre une résistance sans égal.

L'insert métal sont en acier inoxydable ASTM A240 304 (également connu sous le nom d'Inox 304), qui est résistant à la corrosion.

Cet œillet 04-283 avec insert métal garantit une durée de vie plus longue dans des applications extrêmes.

Matière: PVC, PVC/PUR
Cond. standard: 2 x 3.600

Pour toute autre couleur ou matière, merci de nous consulter.



Carmo A/S, Hoejvangen 19, DK-3060 Espergaerde, Denmark
T: +45 4912 2100, F: +45 4912 2199, E: denmark@carmo.dk
www.carmo.dk

Plus d'information <http://www.carmo.dk/fr/composants-techniques/oeillets-plastique/oeillet-plastique/04-283/>

Toutes les dimensions géométriques et des informations fonctionnelles sont indicatives. (Sauf si les tolérances sont spécifiées). Carmo est pas responsable des erreurs d'impression et de modifications techniques.

2022-09-29 20:21:27 UTC