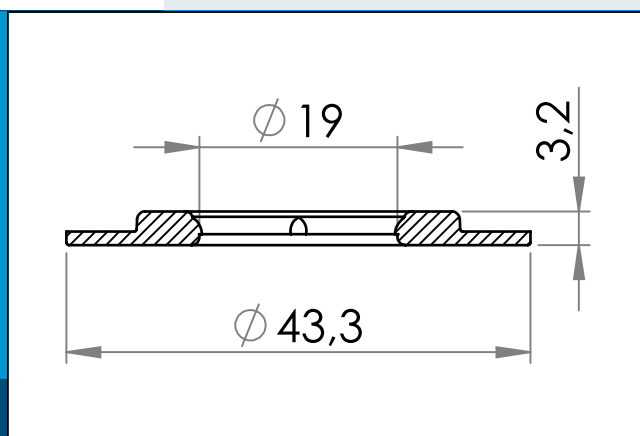
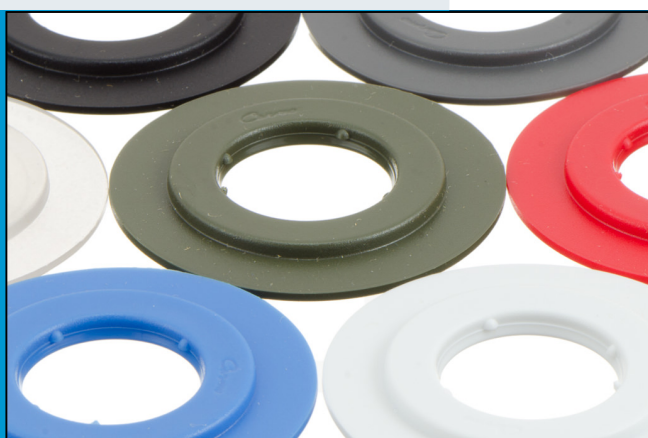


## 04-278 Œillet en plastique, lourd, 19/43 mm, empilé

Œillet en plastique robuste de 19/43 mm avec épaulements carrés. Optimisé pour la soudure HF et l'utilisation dans les machines automatiques.



Dimensions en mm

Œillet robuste en plastique soudable de 19/43 mm avec épaulements carrés. Livré empilé pour une utilisation dans les machines automatiques de montage / soudure.

Généralement utilisé pour les renforcements de trous dans les banderoles, bâches, enveloppes de construction, etc. Géométrie et matériau optimisés pour la soudure haute fréquence (HF).

HF Soudé PVC et plastique les œillets se fondent avec la feuille et se traduisent par un joint nettement plus résistant et capable de supporter des forces de traction significativement plus élevées que les œillets métalliques. Cela est particulièrement vrai lorsque vous travaillez dans des matériaux en maille.

Les œillets en PVC et en plastique ne se détacheront pas et ne rouilleront pas et ne tacheront pas le matériau. Ils peuvent être assortis au tissu et faciliteront grandement le recyclage des bannières PVC et vinyle.

Matériaux: PZ33, composé de PVC standard, dureté 45 +/- 2 Shore D, PY28, modifié pour des températures de service jusqu'à -20°C, dureté 51 +/- 2 Shore D. Disponible également en PE pour les matériaux à base de PE.

Matériau:	PELD, PVC, PVC/PUR
Cond. standard:	23 x 175
s'assemble:	05-200
Produits conexes:	04-275,04-277,04-279,04-274

Pour toute autre couleur ou matière, merci de nous consulter.