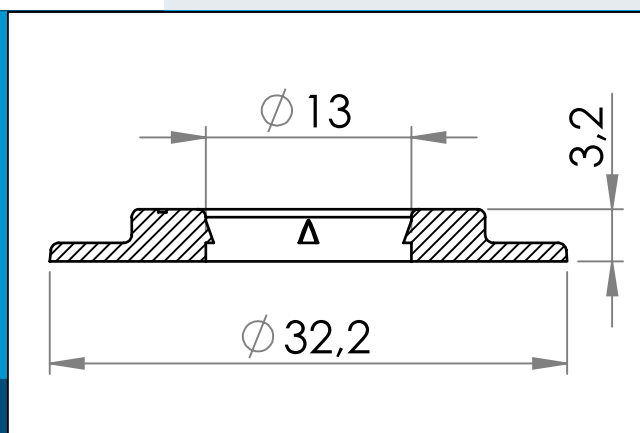




carmo
Your partner in plastic components

04-276 Œillet en plastique renforcé, 13/32 mm empilé

Œillet en plastique robuste de 13/32 mm avec épaulements carrés. Optimisé pour la soudure HF et l'utilisation dans les machines automatiques.



Dimensions en mm

Œillet en plastique soudable épais de 13/32 mm avec épaulements carrés. Livré empilé pour une utilisation dans les machines automatiques de montage / soudure .

Généralement utilisé pour les renforcements de trous dans les banderoles, bâches, enveloppes de construction, etc. Géométrie et matériau optimisés pour la soudure haute fréquence (HF).

HF Soudé PVC et plastique les oeillets se fondent avec la feuille et se traduisent par un joint nettement plus résistant et capable de supporter des forces de traction significativement plus élevées que les oeillets métalliques. Cela est particulièrement vrai lorsque vous travaillez dans des matériaux en maille.

Les oeillets en PVC et en plastique ne se détacheront pas et ne rouilleront pas et ne tacheront pas le matériau. Ils peuvent être assortis au tissu et faciliteront grandement le recyclage des bannières PVC et vinyle.

Matériaux: PZ33, composé de PVC standard, dureté 45 +/- 2 Shore D, PY28, modifié pour des températures de service jusqu'à -20°C, dureté 51 +/- 2 Shore D

Matière: PVC, PVC/PUR
Cond. standard: 46 x 174
Produits conenexes: 04-111, 04-112, 04-100, 04-276

Pour toute autre couleur ou matière, merci de nous consulter.



Carmo A/S, Hoejvangen 19, DK-3060 Espergaerde, Denmark
T: +45 4912 2100, F: +45 4912 2199, E: denmark@carmo.dk
www.carmo.dk

Plus d'information <http://www.carmo.dk/fr/composants-techniques/oeillets-plastique/oeillet-plastique/04-276/>

Toutes les dimensions géométriques et des informations fonctionnelles sont indicatives. (Sauf si les tolérances sont spécifiées). Carmo est pas responsable des erreurs d'impression et de modifications techniques.

2022-09-29 21:52:08 UTC