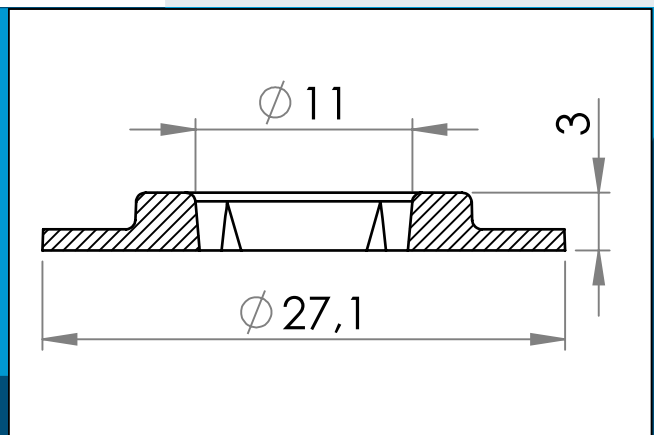




carmo
Your partner in plastic components

04-275 Œillet en plastique soudable, lourd, 11/27 mm, empilable

Œillet en plastique robuste de 11/27 mm avec épaulements carrés. Optimisé pour la soudure HF et l'utilisation dans les machines automatiques



Dimensions en mm

Œillet en plastique robuste de 11/27 mm avec épaulements carrés.

Généralement utilisé pour les renforcements de trous dans les banderoles, les bâches, les enveloppes de construction, etc. Géométrie et matériau optimisés pour la soudure haute fréquence (HF).

PVC soudé HF et les œillets en plastique fusionneront avec la feuille et résulteront en une articulation nettement plus résistante et capable de supporter des forces de traction significativement plus élevées que les œillets métalliques. Cela est particulièrement vrai lorsque vous travaillez dans des matériaux en maille.

Les œillets en PVC et en plastique ne se détacheront pas et ne rouilleront pas et ne tacheront pas le matériau. Ils peuvent être assortis au tissu et faciliteront grandement le recyclage des bannières PVC et vinyle.

Matériaux: PZ33, composé de PVC standard, dureté 45 +/- 2 Shore D, PY28, modifié pour des températures de service jusqu'à 20 ° C, dureté 51 +/- 2 Shore D. Disponible également en PE pour les matériaux à base de PE.

Matière: PELD, PVC, PVC/PUR
Cond. standard: 3 x 4.000
Produits conexes: 04-274,04-277,04-278,04-279

Pour toute autre couleur ou matière, merci de nous consulter.



Carmo A/S, Hojevvangen 19, DK-3060 Espergaerde, Denmark
T: +45 4912 2100, F: +45 4912 2199, E: denmark@carmo.dk
www.carmo.dk

Plus d'information <http://www.carmo.dk/fr/composants-techniques/oeillets-plastique/oeillet-plastique/04-275/>

Toutes les dimensions géométriques et des informations fonctionnelles sont indicatives. (Sauf si les tolérances sont spécifiées). Carmo est pas responsable des erreurs d'impression et de modifications techniques.

2022-10-06 19:22:56 UTC