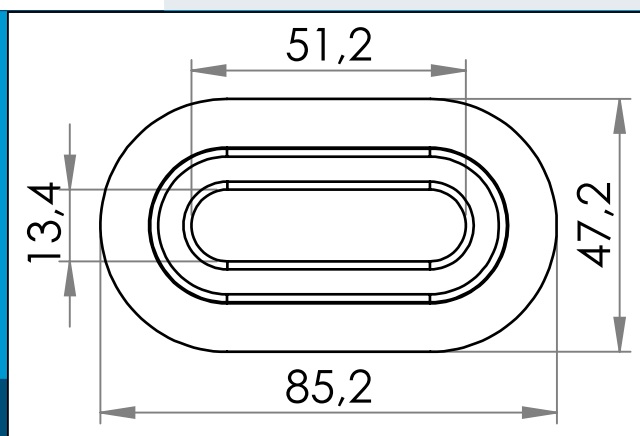




**carmo**  
Your partner in plastic components

## 04-206 Œillet en plastique ovale, ovale, 13/51 mm

Œillet ovale en PVC avec épaulements carrés pour soudure HF/RF aux banderoles, bâches, enveloppes de construction, etc. Trou de 13 x 51 mm. Forme une serrure avec taquet en plastique 05-646



Dimensions en mm

Œillet PVC/PUR ovale avec épaulements carrés et trou allongé de 13 x 51 mm. Habituellement utilisé pour les renforcements de trous dans les banderoles, bâches, enveloppes de bâtiment, etc.

Les œillets en PVC soudés HF fusionneront avec la feuille et résulteront en un joint significativement plus résistant et capable de supporter des forces de traction significativement supérieures à celles des œillets métalliques. Cela est particulièrement vrai lorsque vous travaillez dans des matériaux en maille.

Les œillets en PVC ne se déchirent pas et ne rouillent pas et ne tachent pas le matériau. Ils peuvent être assortis de couleur au tissu et faciliteront le recyclage des bannières de PVC et de vinyle.

Peut être employé avec le taquet en plastique 05-646 pour former une serrure.

Les durées de soudure de 1,5 seconde pour les œillets simples et de 2-3 secondes pour les œillets doubles sont typiques - en fonction du générateur HF utilisé et de l'épaisseur et des couches de feuilles à souder.

Matière:	PVC, PVC/PUR
Cond. standard:	1 x 1.200
s'assemble:	05-646,05-046
Produits conenexes:	04-134,04-204,04-205,04-403

Pour toute autre couleur ou matière, merci de nous consulter.



Carmo A/S, Hojevvangen 19, DK-3060 Espergaerde, Denmark  
T: +45 4912 2100, F: +45 4912 2199, E: denmark@carmo.dk  
www.carmo.dk

Plus d'information <http://www.carmo.dk/fr/composants-techniques/oeillets-plastique/oeillets-pvc-ovale/04-206/>

Toutes les dimensions géométriques et des informations fonctionnelles sont indicatives. (Sauf si les tolérances sont spécifiées). Carmo est pas responsable des erreurs d'impression et de modifications techniques.

2022-10-06 20:56:41 UTC