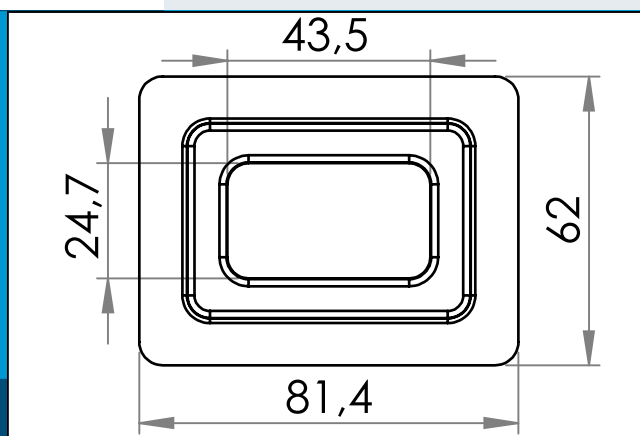




carmo
Your partner in plastic components

04-205 Œillet carré en plastique, 24/43 mm

Œillet carré en PVC/PUR avec épaulements carrés et trou carré de 24 x 43 mm. Généralement utilisé pour les renforts de trous dans les bannières, bâches, etc.



Dimensions en mm

Œillet carré en PVC/PUR avec épaulements carrés et trou carré de 24 x 43 mm. Habituellement utilisé pour les renforcements de trous dans les banderoles, bâches, enveloppes de bâtiment, etc.

Les œillets en PVC soudés HF fusionneront avec la feuille et résulteront en un joint significativement plus résistant et capable de supporter des forces de traction significativement supérieures à celles des œillets métalliques. Cela est particulièrement vrai lorsque vous travaillez dans des matériaux en maille.

Les œillets en PVC ne se déchirent pas et ne rouillent pas et ne tachent pas le matériau. Ils peuvent être assortis au tissu et faciliteront grandement le recyclage des bannières PVC et vinyle.

Les durées de soudure de 1,5 seconde pour les œillets simples et de 2-3 secondes pour les œillets doubles sont typiques - en fonction du générateur HF utilisé et de l'épaisseur et des couches de feuilles à souder.

Matière: PVC
Cond. standard: 1 x 500
Produits conexes: 04-134, 04-204, 04-206, 04-403

Pour toute autre couleur ou matière, merci de nous consulter.



Carmo A/S, Højvangen 19, DK-3060 Espergærde, Denmark
T: +45 4912 2100, F: +45 4912 2199, E: denmark@carmo.dk
www.carmo.dk

Plus d'information <http://www.carmo.dk/fr/composants-techniques/oeillets-plastique/oeillets-pvc-ovale/04-205/>

Toutes les dimensions géométriques et des informations fonctionnelles sont indicatives. (Sauf si les tolérances sont spécifiées). Carmo est pas responsable des erreurs d'impression et de modifications techniques.

2022-10-06 21:10:25 UTC