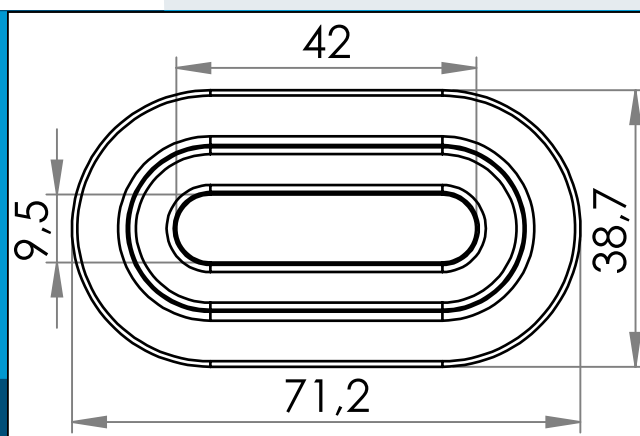




carmo
Your partner in plastic components

04-204 Ovale en PVC, 9/42 mm

Œillet ovale en PVC avec épaulements carrés pour soudure HF/RF aux bannières, bâches, enveloppes de bâtiment, etc. Trou de 9 x 42 mm. Forme une serrure avec taquet en plastique 05-446



Dimensions en mm

Œillet PVC/PUR ovale avec épaulements carrés et trou oblong de 9 x 42 mm. Habituellement utilisé pour les renforcements de trous dans les banderoles, bâches, enveloppes de bâtiment, etc.

Les œillets en PVC soudés HF fusionneront avec la feuille et résulteront en un joint significativement plus résistant et capable de supporter des forces de traction significativement supérieures à celles des œillets métalliques. Cela est particulièrement vrai lorsque vous travaillez dans des matériaux en maille.

Les œillets en PVC ne se déchirent pas et ne rouillent pas et ne tachent pas le matériau. Ils peuvent être assortis au tissu et faciliteront grandement le recyclage des bannières en PVC et en vinyle, car toute la bannière peut être traitée telle quelle sans enlèvement manuel des œillets en métal.

Peut être utilisée avec un taquet en plastique 05-446 à former un verrou.

Les durées de soudure de 1,5 seconde pour les œillets simples et de 2-3 secondes pour les œillets doubles sont typiques - en fonction du générateur HF utilisé et de l'épaisseur et des couches de feuilles à souder.

Matière:	PVC
Cond. standard:	1 x 2.500
s'assemble:	05-446
Produits conenexes:	04-134, 04-206, 04-403, 04-205

Pour toute autre couleur ou matière, merci de nous consulter.



Carmo A/S, Hojevvangen 19, DK-3060 Espergaerde, Denmark
T: +45 4912 2100, F: +45 4912 2199, E: denmark@carmo.dk
www.carmo.dk

Plus d'information <http://www.carmo.dk/fr/composants-techniques/oeillets-plastique/oeillets-pvc-ovale/04-204/>

Toutes les dimensions géométriques et des informations fonctionnelles sont indicatives. (Sauf si les tolérances sont spécifiées). Carmo est pas responsable des erreurs d'impression et de modifications techniques.

2022-10-06 21:22:09 UTC