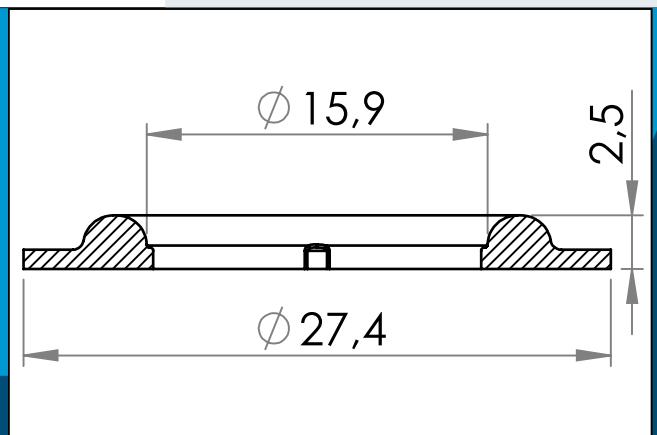




**carmo**  
Your partner in plastic components

## 04-123 Œillet en plastique, 5/8" (15.8 mm)

Œillet en plastique de 5/8 po (15,8 mm) avec épaulements ronds, optimisé pour la soudure haute fréquence (HF).



Dimensions en mm

5/8" œillet en plastique (15.8 mm) avec des épaulements ronds. Généralement utilisé pour les renforts de trou dans les bannières, bâches, enveloppes de construction etc. Géométrie et matériel optimisé pour la soudure à haute fréquence (HF).

HF Soudé PVC et œillets en plastique fusionnera avec la feuille et donnera un joint nettement plus résistant et résistera à des forces de traction significativement plus élevées que les œillets métalliques. Cela est particulièrement vrai lorsque vous travaillez dans des matériaux en maille.

Les œillets en PVC et en plastique ne se détacheront pas et ne rouilleront pas et ne tacheront pas le matériau. Ils peuvent être assortis au tissu et faciliteront grandement le recyclage des bannières PVC et vinyle.

Matériaux: PZ33, composé de PVC standard, dureté 45 +/- 2 Shore D, PY28, modifié pour des températures de service jusqu'à 20°C, dureté 51 +/- 2 Shore D

Matière: PVC  
Cond. standard: 4 x 4.000  
Produits conexes: 04-121, 04-101, 04-122, 04-125

Pour toute autre couleur ou matière, merci de nous consulter.



Carmo A/S, Hojevvangen 19, DK-3060 Espergaerde, Denmark  
T: +45 4912 2100, F: +45 4912 2199, E: denmark@carmo.dk  
www.carmo.dk

Plus d'information <http://www.carmo.dk/fr/composants-techniques/oeillets-plastique/oeillet-plastique/04-123/>

Toutes les dimensions géométriques et des informations fonctionnelles sont indicatives. (Sauf si les tolérances sont spécifiées). Carmo est pas responsable des erreurs d'impression et de modifications techniques.

2022-09-29 21:01:37 UTC