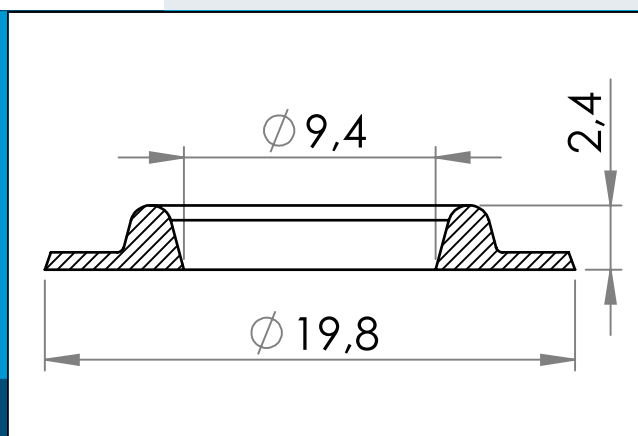




carmo
Your partner in plastic components

04-121 Œillet en plastique, 3/8" (9.5 mm)

Œillet en plastique de 9,5 mm (3/8 po) avec épaulements ronds, optimisé pour la soudure haute fréquence (HF).



Dimensions en mm

3/8" (9,5 millimètres) Œillet en plastique avec des épaules ronds.

Généralement utilisé pour des renforts de trou dans des bannières, des bâches, des enveloppes de construction etc. Géométrie et matériel optimisés pour la soudure à haute fréquence (HF).

HF soudé PVC et les oeillets en plastique fusionneront avec la feuille et résulteront en une articulation nettement plus résistante et capable de supporter des forces de traction significativement plus élevées que les oeillets métalliques. Cela est particulièrement vrai lorsque vous travaillez dans des matériaux en maille.

Les oeillets en PVC et en plastique ne se détacheront pas et ne rouilleront pas et ne tacheront pas le matériau. Ils peuvent être assortis au tissu et faciliteront grandement le recyclage des bannières PVC et vinyle.

Matériaux: PZ33, composé de PVC standard, dureté 45 +/- 2 Shore D, PY28, modifié pour des températures de service jusqu'à -20°C, dureté 51 +/- 2 Shore D

Matière: PVC, PVC/PUR
Cond. standard: 4 x 10.000
Produits conexes: 04-101, 04-122, 04-123, 04-125

Pour toute autre couleur ou matière, merci de nous consulter.



Carmo A/S, Hojevvangen 19, DK-3060 Espergaerde, Denmark
T: +45 4912 2100, F: +45 4912 2199, E: denmark@carmo.dk
www.carmo.dk

Plus d'information <http://www.carmo.dk/fr/composants-techniques/oeillets-plastique/oeillet-plastique/04-121/>

Toutes les dimensions géométriques et des informations fonctionnelles sont indicatives. (Sauf si les tolérances sont spécifiées). Carmo est pas responsable des erreurs d'impression et de modifications techniques.

2022-09-29 21:30:36 UTC