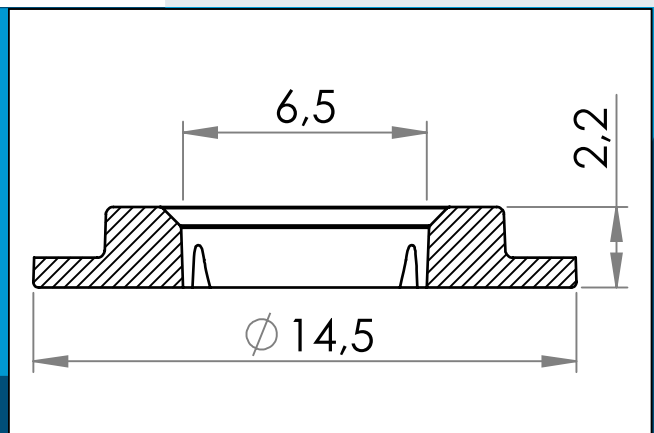




**carmo**  
Your partner in plastic components

## 04-112 Œillet en PVC, 6,5 mm

Œillet en plastique de 6.5 mm avec épaules carrées. Généralement utilisé comme renforts de trou dans des bannières, bâches, etc.



Dimensions en mm

Œillet en plastique de 6.5 mm avec épaulements carrés.

Généralement utilisé pour les renforts de trous dans les banderoles, les bâches, les enveloppes de construction, etc. Géométrie et matériau optimisés pour la soudure haute fréquence (HF).

Les œillets soudés en PVC et plastique fusionneront ensemble avec la feuille et entraîner un joint qui est nettement plus fort et peut supporter des forces de traction significativement plus élevées que l'œillet métallique. Cela est particulièrement vrai lorsque vous travaillez dans des matériaux en maille.

Les œillets en PVC et en plastique ne se détacheront pas et ne rouilleront pas et ne tacheront pas le matériau. Ils peuvent être assortis au tissu et faciliteront grandement le recyclage des bannières PVC et vinyle.

Matériaux: PZ33, composé de PVC standard, dureté 45 +/- 2 Shore D, PY28, modifié pour des températures de service jusqu'à -20°C, dureté 51 +/- 2 Shore D

Matière: PVC  
Cond. standard: 4 x 20.000  
Produits conexes: 04-111, 04-100, 04-276

Pour toute autre couleur ou matière, merci de nous consulter.



Carmo A/S, Hojevvangen 19, DK-3060 Espergaerde, Denmark  
T: +45 4912 2100, F: +45 4912 2199, E: denmark@carmo.dk  
www.carmo.dk

Plus d'information <http://www.carmo.dk/fr/composants-techniques/oeillets-plastique/oeillet-plastique/04-112/>

Toutes les dimensions géométriques et des informations fonctionnelles sont indicatives. (Sauf si les tolérances sont spécifiées). Carmo est pas responsable des erreurs d'impression et de modifications techniques.

2022-10-06 20:41:00 UTC