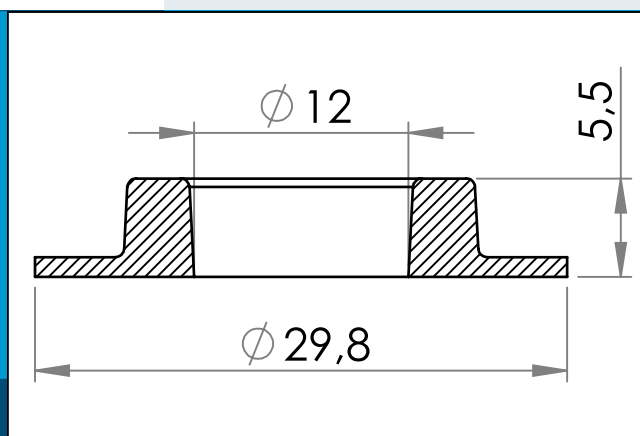




carmo
Your partner in plastic components

04-101 Œillet en PVC, lourd, 11/30 mm

Œillet en plastique de 11/30 mm avec épaulements carrés. Conception robuste pour les applications exigeantes. Optimisé pour la soudure haute fréquence (HF).



Dimensions en mm

Œillet en plastique avec épaulements carrés et ID = 11 mm / DO = 30 mm. Généralement utilisé pour les renforts de trous dans les banderoles, les bâches, les enveloppes de construction, etc. Géométrie et matériau optimisés pour la soudure haute fréquence (HF)

Les œillets soudés en PVC et en plastique HF fusionneront avec la feuille et résulteront en un joint nettement plus résistant et capable de résister à des forces de traction significativement plus élevées que les œillets métalliques. Cela est particulièrement vrai lorsque vous travaillez dans des matériaux en maille.

Les œillets en PVC et en plastique ne se détacheront pas et ne rouilleront pas et ne tacheront pas le matériau. Ils peuvent être assortis au tissu et faciliteront grandement le recyclage des bannières PVC et vinyle.

Matière: PVC
Cond. standard: 4 x 2.000
Produits conexes: 04-121, 04-122, 04-123, 04-125

Pour toute autre couleur ou matière, merci de nous consulter.



Carmo A/S, Hojevvangen 19, DK-3060 Espergaerde, Denmark
T: +45 4912 2100, F: +45 4912 2199, E: denmark@carmo.dk
www.carmo.dk

Plus d'information <http://www.carmo.dk/fr/composants-techniques/oeillets-plastique/oeillet-plastique/04-101/>

Toutes les dimensions géométriques et des informations fonctionnelles sont indicatives. (Sauf si les tolérances sont spécifiées). Carmo est pas responsable des erreurs d'impression et de modifications techniques.
2022-09-29 21:24:36 UTC