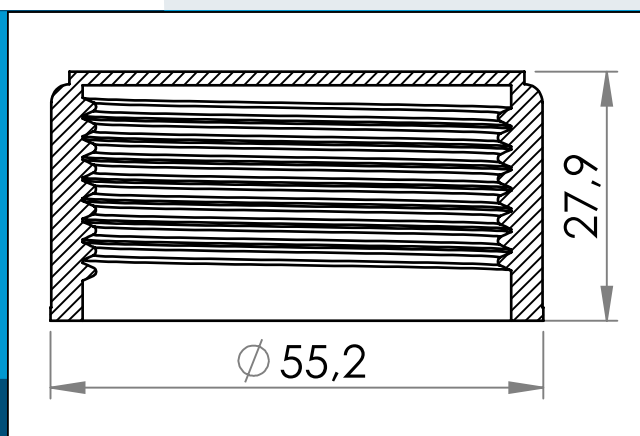




carmo
Your partner in plastic components

03-976 Bouchon de valve 1½"

Bouchon avec filetage G1½"



Dimensions en mm

Bouchon avec G1½" filetage de tuyau

Matière: PEHD
Cond. standard: 1 x 600
s'assemble: 03-634,03-632

Pour toute autre couleur ou matière, merci de nous consulter.



Carmo A/S, Højevungen 19, DK-3060 Espergærde, Denmark
T: +45 4912 2100, F: +45 4912 2199, E: denmark@carmo.dk
www.carmo.dk

Plus d'information <http://www.carmo.dk/fr/composants-techniques/embases-bouchons/bouchons-plastique/03-976/>

Toutes les dimensions géométriques et des informations fonctionnelles sont indicatives. (Sauf si les tolérances sont spécifiées). Carmo est pas responsable des erreurs d'impression et de modifications techniques.

2022-10-06 21:27:45 UTC