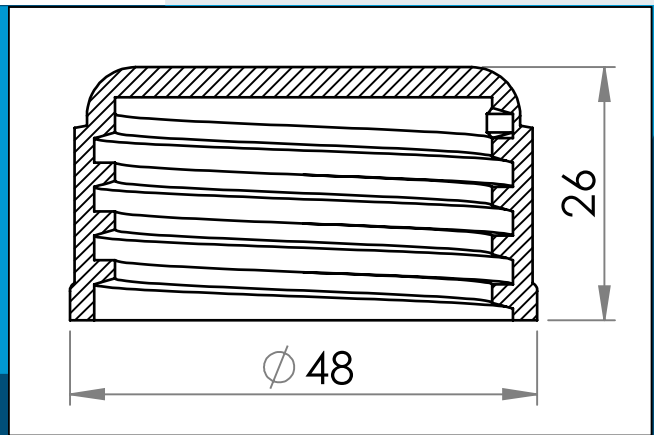




carmo
Your partner in plastic components

03-974 Bouchon en plastique fileté pour buse de 34 mm

Capuchon en plastique à utiliser avec une buse filetée de 34 mm. Peut être fourni avec le joint 03-938.



Dimensions en mm

Peut être livré avec joint 03-938

Matière: PEHD
Cond. standard: 1 x 500
s'assemble: 03-731, 03-938

Pour toute autre couleur ou matière, merci de nous consulter.



Carmo A/S, Hoejvangen 19, DK-3060 Espergaerde, Denmark
T: +45 4912 2100, F: +45 4912 2199, E: denmark@carmo.dk
www.carmo.dk

Plus d'information <http://www.carmo.dk/fr/composants-techniques/embases-bouchons/bouchons-plastique/03-974/>

Toutes les dimensions géométriques et des informations fonctionnelles sont indicatives. (Sauf si les tolérances sont spécifiées). Carmo est pas responsable des erreurs d'impression et de modifications techniques.
2022-10-06 19:42:56 UTC