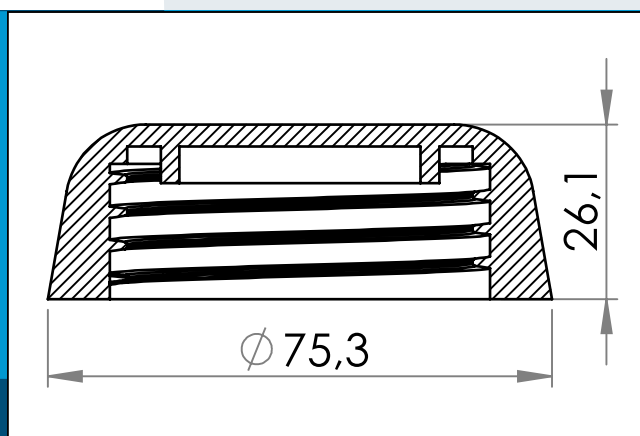




carmo
Your partner in plastic components

03-945 Bouchon à vis en plastique avec joint pour buse de 45 mm

Bouchon avec joint intégré



Dimensions en mm

Bouchon avec joint intégré

Matière: PEHD
Cond. standard: 1 x 400
s'assemble: 03-745

Pour toute autre couleur ou matière, merci de nous consulter.



Carmo A/S, Hoejvangen 19, DK-3060 Espergaerde, Denmark
T: +45 4912 2100, F: +45 4912 2199, E: denmark@carmo.dk
www.carmo.dk

Plus d'information <http://www.carmo.dk/fr/composants-techniques/embases-bouchons/bouchons-plastique/03-945/>

Toutes les dimensions géométriques et des informations fonctionnelles sont indicatives. (Sauf si les tolérances sont spécifiées). Carmo est pas responsable des erreurs d'impression et de modifications techniques.

2024-06-15 09:48:58 UTC