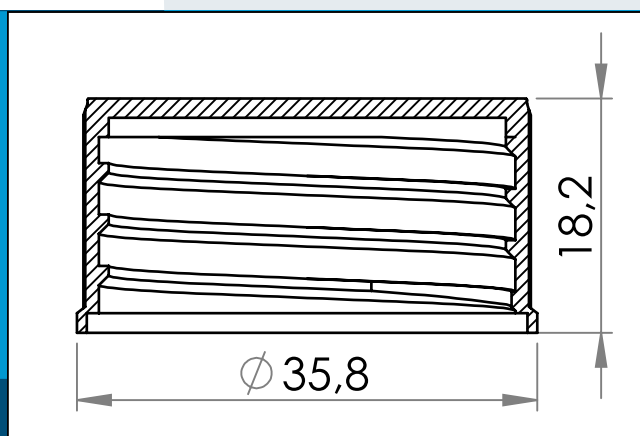




carmo
Your partner in plastic components

03-936 Capuchon en plastique, 25 mm pour buse soudable, avec/sans joint

Peut être fourni avec ou sans joint 03-937. Convient également pour l'insert 03-625 lorsqu'il est utilisé avec la buse encastrée 03-628



Dimensions en mm

Peut être fourni avec ou sans joint 03-937. Convient également pour l'insert 03-625 lorsqu'il est utilisé avec la buse encastrée 03-628

Matière: PEHD, PEHD+Foam
Cond. standard: 1 x 2.000
s'assemble: 03-628, 03-730, 03-937

Pour toute autre couleur ou matière, merci de nous consulter.



Carmo A/S, Hoejvangen 19, DK-3060 Espergaerde, Denmark
T: +45 4912 2100, F: +45 4912 2199, E: denmark@carmo.dk
www.carmo.dk

Plus d'information <http://www.carmo.dk/fr/composants-techniques/embases-bouchons/bouchons-plastique/03-936/>

Toutes les dimensions géométriques et des informations fonctionnelles sont indicatives. (Sauf si les tolérances sont spécifiées). Carmo est pas responsable des erreurs d'impression et de modifications techniques.

2022-09-29 21:45:43 UTC