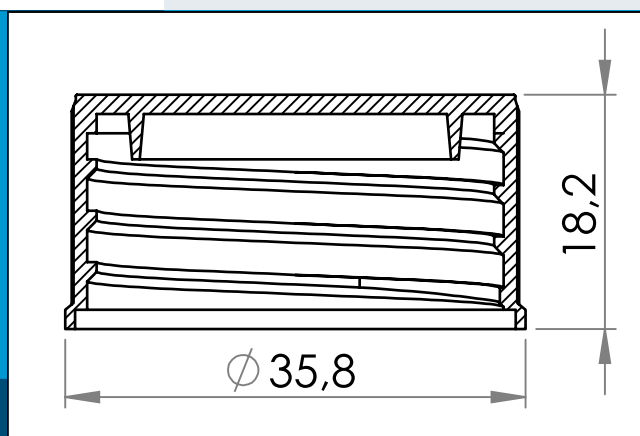


03-935 Bouchon à vis, 25 mm pour buse soudable

Capuchon PEHD avec anneau de localisation interne



Dimensions en mm

Capuchon PEHD avec anneau de localisation interne.

Matière: PEHD
Cond. standard: 1 x 2.000
s'assemble: 03-628, 03-730

Pour toute autre couleur ou matière, merci de nous consulter.