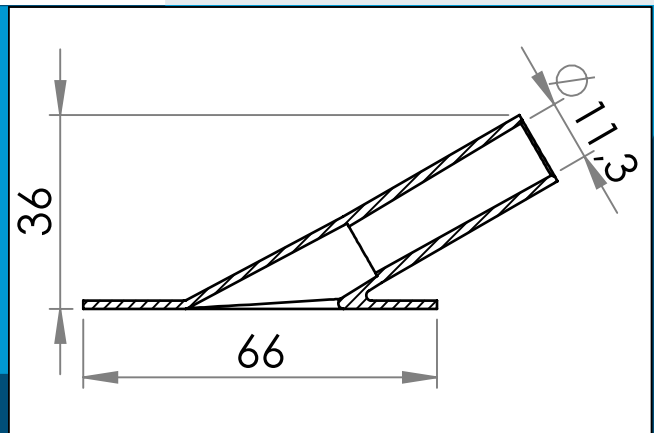




carmo
Your partner in plastic components

03-802 Tube de gonflage en plastique coudé, 30 Degrees, Ø11 mm

Tube coudé soudable HF / à ultrasons, à utiliser comme entrée / sortie ou connecteur de tube



Dimensions en mm

Tube coudé soudable à ultrasons/HF, à utiliser comme raccord d'entrée / de sortie ou de tube. Convient pour des applications médicales et industrielles.

Carmo peut fournir une électrode de soudure spécialement conçue pour cette pièce.

Matière: PVC/PUR
Cond. standard: 1 x 1.000

Pour toute autre couleur ou matière, merci de nous consulter.



Carmo A/S, Hoejvangen 19, DK-3060 Espergaerde, Denmark
T: +45 4912 2100, F: +45 4912 2199, E: denmark@carmo.dk
www.carmo.dk

Plus d'information <http://www.carmo.dk/fr/composants-techniques/valve-plastique/valve-oblique/03-802/>

Toutes les dimensions géométriques et des informations fonctionnelles sont indicatives. (Sauf si les tolérances sont spécifiées). Carmo est pas responsable des erreurs d'impression et de modifications techniques.
2022-10-01 08:35:41 UTC