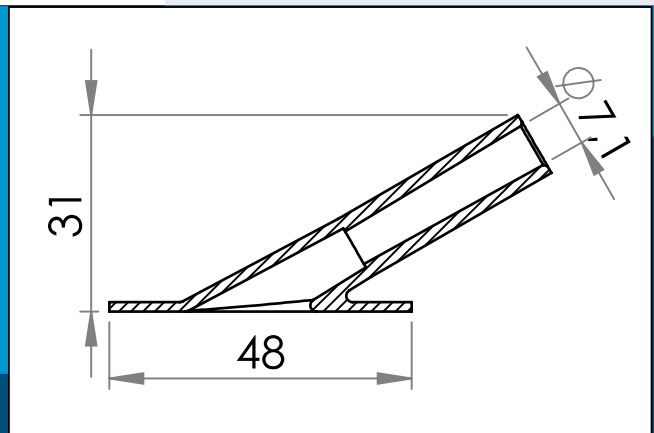


## 03-801 Tube de gonflage incliné, 30 Degrees, Ø7 mm

Tube coudé soudable HF / à ultrasons, à utiliser comme entrée/sortie ou connecteur de tube



Dimensions en mm

Tube coudé soudable à ultrasons/HF, à utiliser comme raccord d'entrée / de sortie ou de tube. Convient pour des applications médicales et industrielles.

Carmo peut fournir une électrode de soudure spécialement conçue pour cette pièce.

Matière: PUR, PVC, PVC/PUR  
Cond. standard: 1 x 2.000

Pour toute autre couleur ou matière, merci de nous consulter.